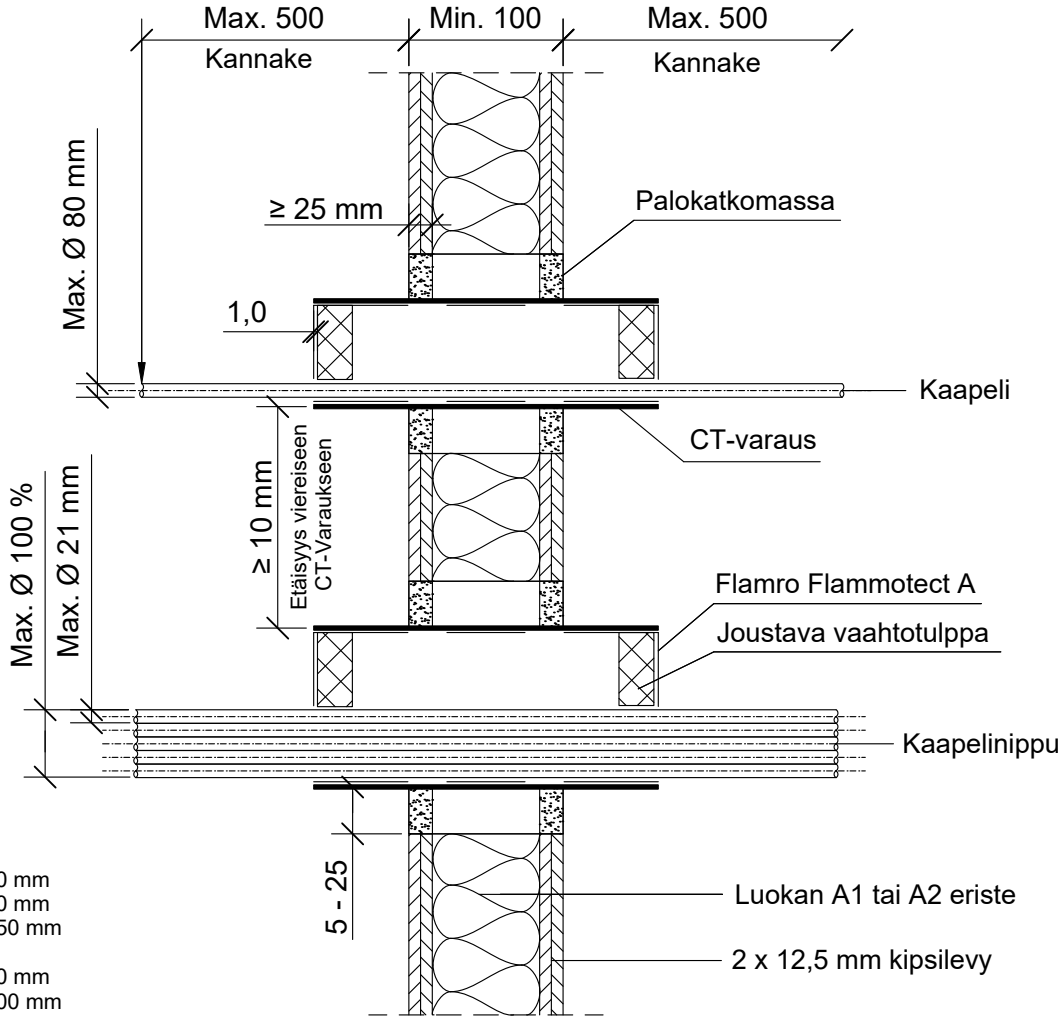


KOHDE

SISÄLTÖ  
KAAPELILÄPIVIENTI KIPSILEVYSEINÄSSÄ

MUUT HUOMIOT:



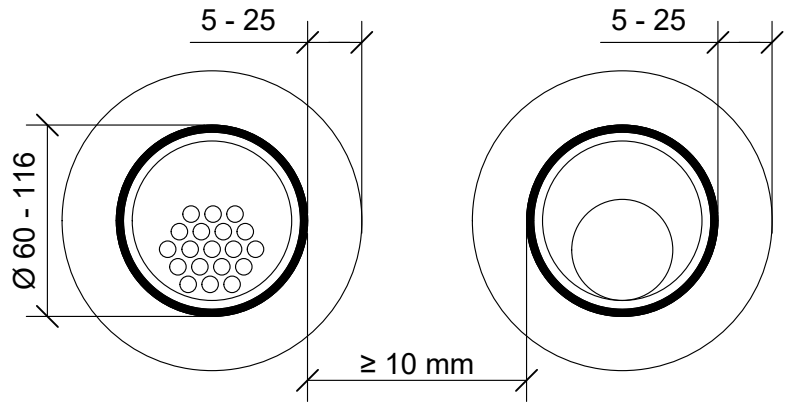
CT-varaus koot:

Ø 60 mm / pituus 150 mm  
Ø 90 mm / pituus 150 mm  
Ø 116 mm / pituus 150 mm

Ø 90 mm / pituus 200 mm  
Ø 116 mm / pituus 200 mm

Ø 90 mm / pituus 300 mm  
Ø 116 mm / pituus 300 mm

|                                          |            |
|------------------------------------------|------------|
| Kaapeli, Kaapelinippu                    | CT 150     |
| Max. koko                                | Paloluokka |
| Kaapeli max. Ø 21 mm                     | EI90       |
| Nippu max. Ø 100 %, kaapeli max. Ø 21 mm |            |
| Kaapeli, Kaapelinippu                    | CT 200     |
| Max. koko                                | Paloluokka |
| Kaapeli max. Ø 21 mm                     | EI120      |
| Nippu max. Ø 100 %, kaapeli max. Ø 21 mm |            |
| Kaapeli, Kaapelinippu                    | CT 300     |
| Max. koko                                | Paloluokka |
| Kaapeli max. Ø 21 mm                     | EI120      |
| Kaapeli max. Ø 80 mm                     | EI90       |
| Nippu max. Ø 100 %, kaapeli max. Ø 21 mm | EI120      |



Etäisyys viereiseen CT-varaukseen min. 10 mm erillisissä läpivienneissä.

|                            |                                                                                      |
|----------------------------|--------------------------------------------------------------------------------------|
| Hyväksyntä / Asiakirja     | ETAG 026-2, EN 13501-2, ETA 22/0053                                                  |
| Max. aukon koko            | CT-varausputken halkaisija + max. 50 mm                                              |
| Palokatkopinnoite / -kitti | Flamro Flammotect A, CT-varauksen vaahtotulpan tiivistys, paksuus ≥ 1,0 mm.          |
| Palokatkomassa             | Flamro Novasit BM tai A1- / A2-luokan palomaton materiaali esim sementti tai laasti. |
| Varausputki                | CT-varaus 150, 200, 300 asennus keskitetysti rakenteeseen.                           |
| Kannake                    | Max. 500 mm molemmin puolin seinärakennetta CT-varausputken päästä.                  |
| Tekniikan täyttöaste       | CT-varaus 100%                                                                       |