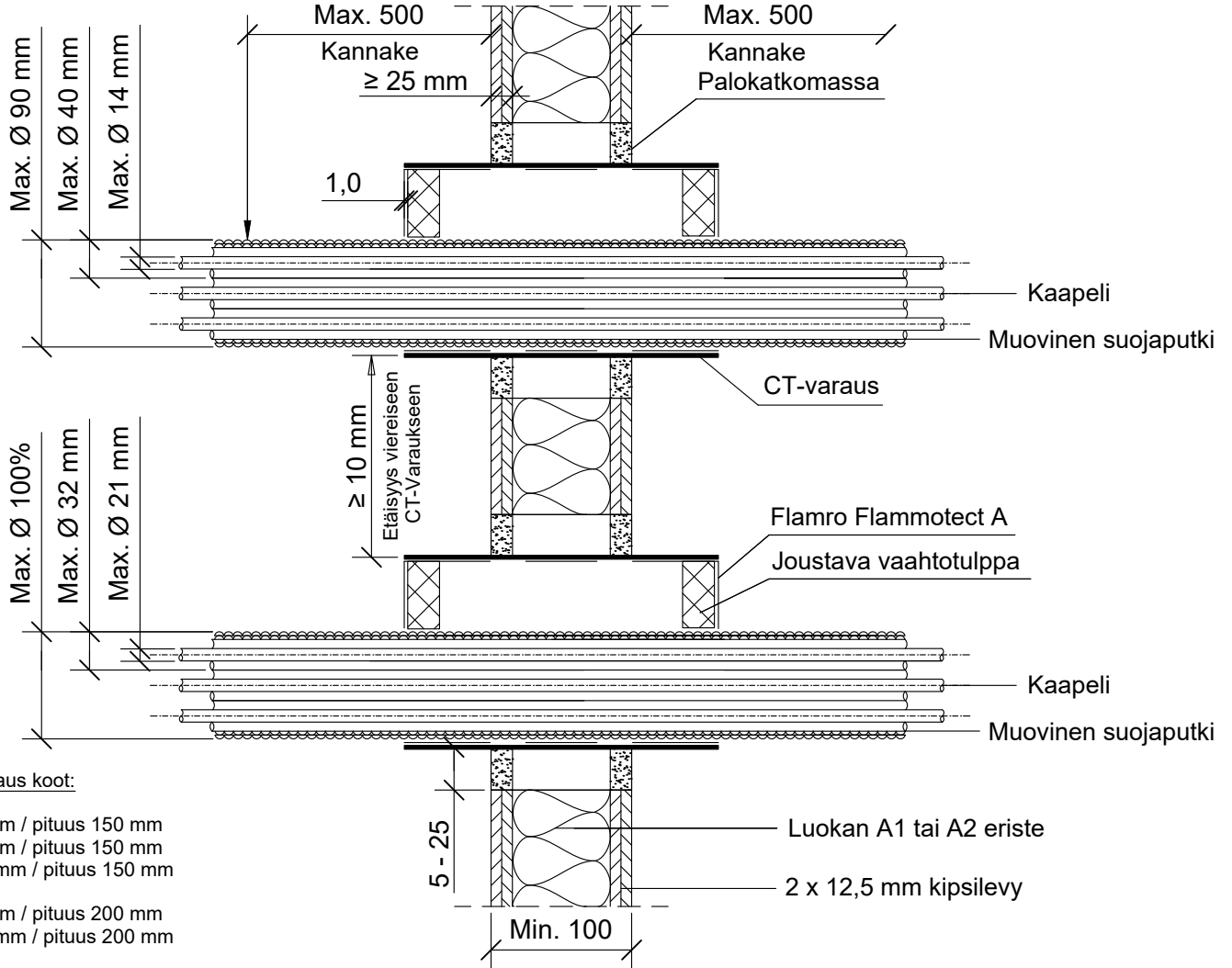


KOHDE

SISÄLTÖ
KAAPELILÄPIVIENTI KIPSILEVYSEINÄSSÄ
MUOVISET SUOJAPUTKET

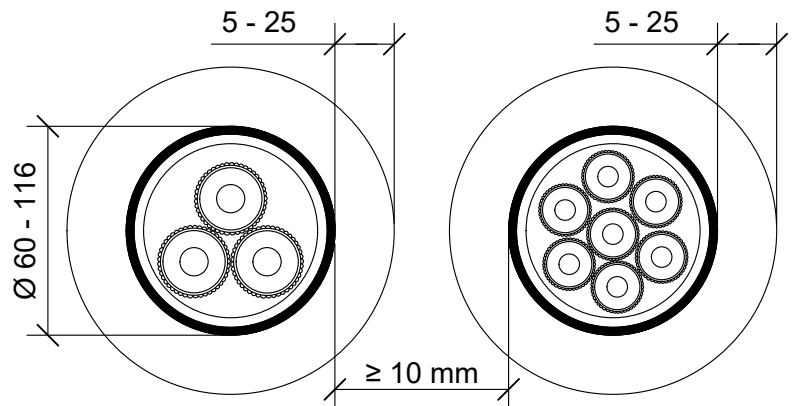
MUUT HUOMIOT:



CT-varaus koot:

- Ø 60 mm / pituus 150 mm
- Ø 90 mm / pituus 150 mm
- Ø 116 mm / pituus 150 mm
- Ø 90 mm / pituus 200 mm
- Ø 116 mm / pituus 200 mm
- Ø 90 mm / pituus 300 mm
- Ø 116 mm / pituus 300 mm

Muoviset suojaputket	CT 150
Max. koko	Paloluokka
Nippu max. Ø 90 mm, suojaputki max. Ø 40 mm, kaapeli max. Ø 21 mm.	EI90
Muoviset suojaputket	CT 200
Max. koko	Paloluokka
Nippu max. Ø 90 mm, suojaputki max. Ø 40 mm, kaapeli max. Ø 21 mm.	EI120
Nippu max. Ø 100 %, Suojaputki max. Ø 32 mm, kaapeli max. Ø 21 mm.	
Muoviset suojaputket	CT 300
Max. koko	Paloluokka
Nippu max. Ø 90 mm, suojaputki max. Ø 40 mm, kaapeli max. Ø 21 mm.	EI120
Nippu max. Ø 100 %, Suojaputki max. Ø 32 mm, kaapeli max. Ø 21 mm.	EI120



Etäisyys viereiseen CT-varaukseen min. 10 mm erillisissä läpiviennissä.

Hyväksyntä / Asiakirja	ETAG 026-2, EN 13501-2, ETA 22/0053
Max. aukon koko	CT-varausputken halkaisija + max. 50 mm
Palokatkonpinnoite / -kitti	Flamro Flammotect A, CT-varauksen vaahtotulpan tiivistys, paksuus ≥ 1,0 mm.
Palokatkomassa	Flamro Novasit BM tai A1- / A2-luokan palomaton materiaali esim sementti tai laasti.
Varausputki	CT-varaus 150, 200, 300 asennus keskitetysti rakenteeseen.
Kannake	Max. 500 mm molemmin puolin seinärakennetta CT-varausputken päästä.
Tekniikan täyttöaste	CT-varaus 100%