

**PK-TUOTE OY**  
TARRANTIE 12  
08500 LOHJA  
PUH. +358 40 4143518  
www.pktuote.fi

SUUNN. TYÖN NRO

OSASTOIVARAKENNE

DET

PVM.  
18.08.2024

PIIRTÄJÄ  
MKY

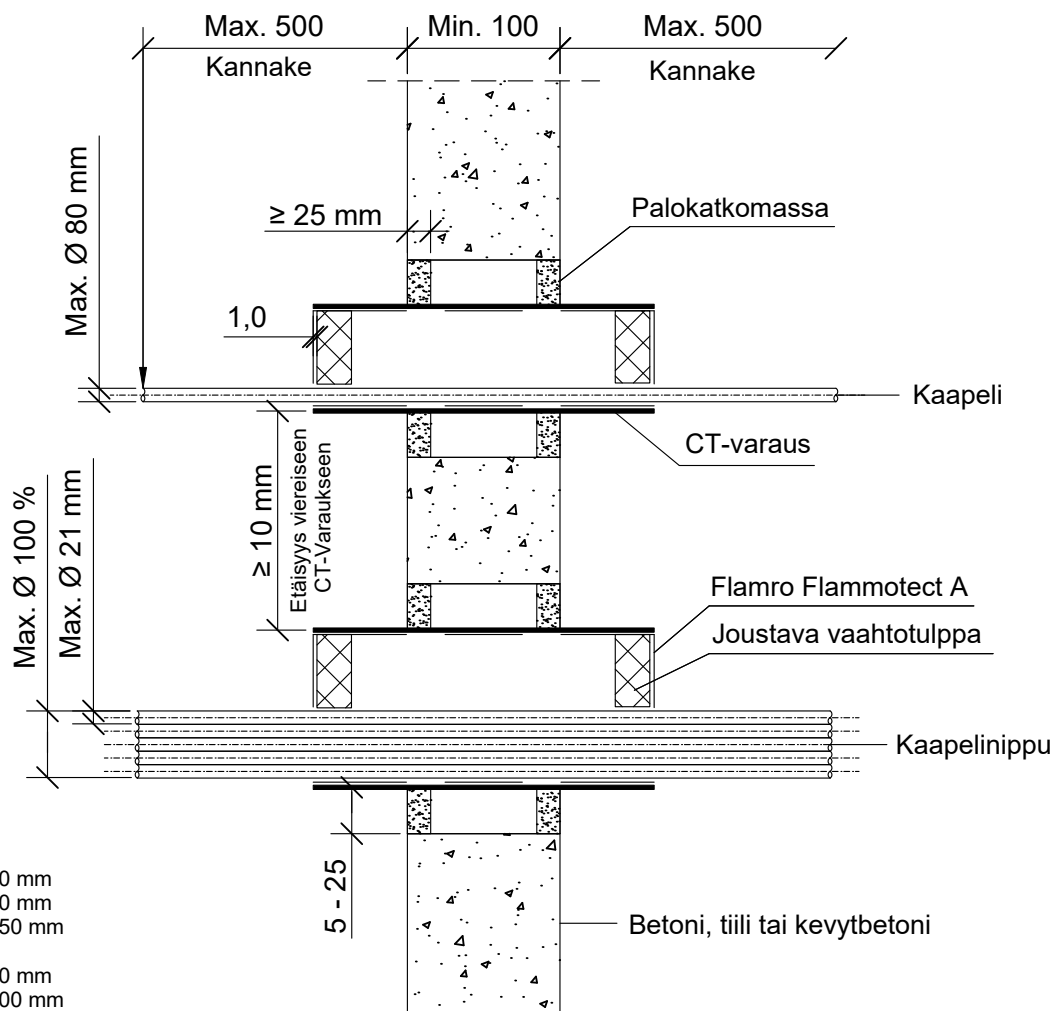
PALOKATKON PALOLUOKKA  
EI90 EI120

**CT-SS4**

KOHDE

SISÄLTÖ  
KAAPELILÄPVIENTI BETONISEINÄSSÄ

MUUT HUOMIOT:



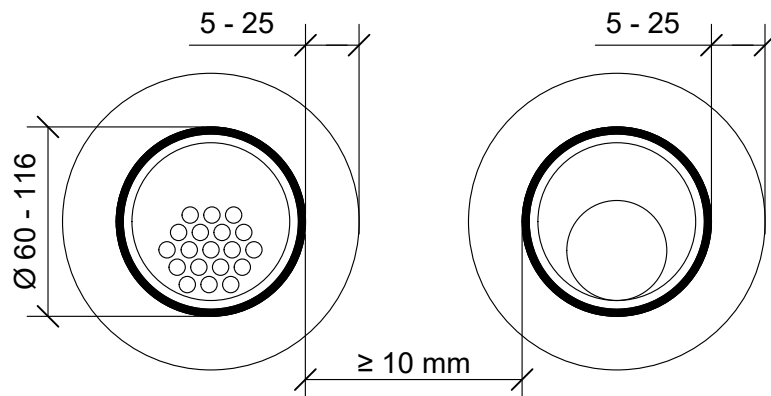
CT-varaus koot:

Ø 60 mm / pituus 150 mm  
Ø 90 mm / pituus 150 mm  
Ø 116 mm / pituus 150 mm

Ø 90 mm / pituus 200 mm  
Ø 116 mm / pituus 200 mm

Ø 90 mm / pituus 300 mm  
Ø 116 mm / pituus 300 mm

Kaapeli, Kaapelinippu	CT 150
Max. koko	Paloluokka
Kaapeli max. Ø 21 mm	EI90
Nippu max. Ø 100 %, kaapeli max. Ø 21 mm	
Kaapeli, Kaapelinippu	CT 200
Max. koko	Paloluokka
Kaapeli max. Ø 21 mm	EI120
Nippu max. Ø 100 %, kaapeli max. Ø 21 mm	
Kaapeli, Kaapelinippu	CT 300
Max. koko	Paloluokka
Kaapeli max. Ø 21 mm	EI120
Kaapeli max. Ø 80 mm	EI90
Nippu max. Ø 100 %, kaapeli max. Ø 21 mm	EI120



Etäisyys viereiseen CT-varaukseen min. 10 mm erillisissä läpiviennissä.

Hyväksyntä / Asiakirja	ETAG 026-2, EN 13501-2, ETA 22/0053
Max. aukon koko	CT-varausputken halkaisija + max. 50 mm
Palokatkonpinnoite / -kitti	Flamro Flammotect A, CT-varauksen vaahtotulpan tiivistys, paksuus ≥ 1,0 mm.
Palokatkomassa	Flamro Novasit BM tai A1- / A2-luokan palomaton materiaali esim sementti tai laasti.
Varausputki	CT-varaus 150, 200, 300 asennus keskitetysti rakenteeseen.
Kannake	Max. 500 mm molemmin puolin seinärakennetta CT-varausputken päästä.
Tekniikan täyttöaste	CT-varaus 100%