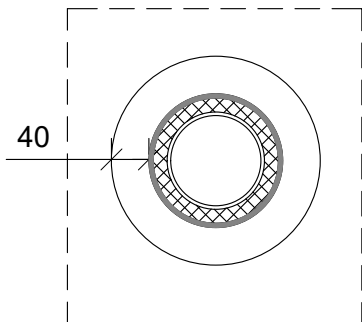
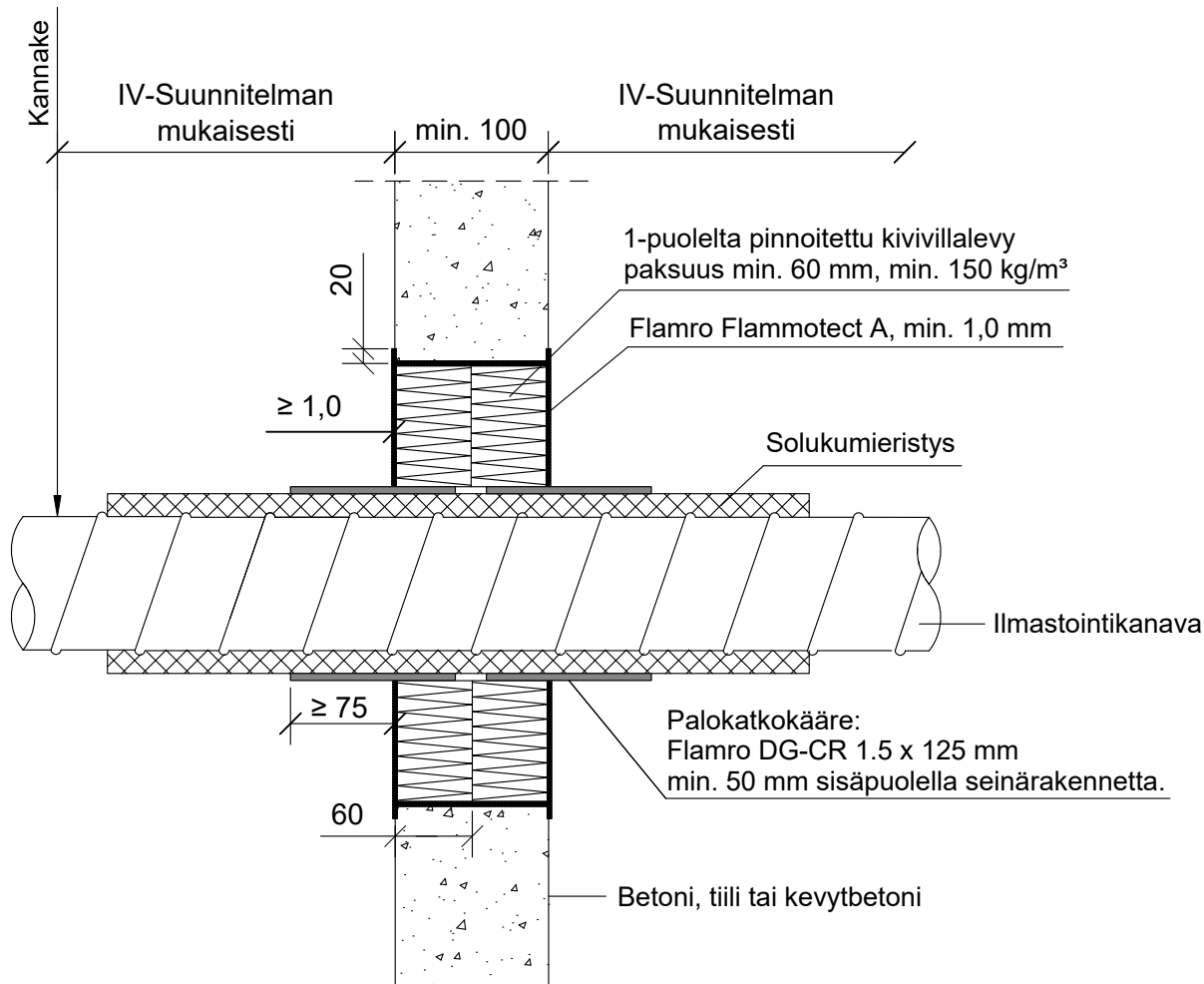


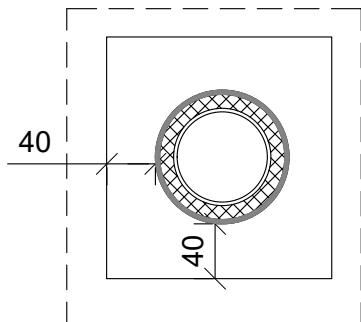
KOHDE

SISÄLTÖ
IV-KANAVA OSASTOIVASSA BETONISEINÄSSÄ
PALAVA ERISTE

MUUT HUOMIOT:



Pyöreä aukko



Kantikas aukko

Palokatkokääre:
Flamro DG-CR 1.5 x 125 mm

2 kierrosta: eriste paksuus max. 25 mm
3 kierrosta: eriste paksuus max. 50 mm

Ilmastointi kanavien palokatkot eivät kuulu ETAG 026-2 standardin piiriin, ensisijaisena asennusohjeena käytetään palokatkotuotteen hyväksyntää:
Flamro Flammotect A ETA-22/0052
Flamro DG-CR 1.5 ETA-16/0268

| | |
|----------------------------|---|
| Palokatkomassan hyväksyntä | ETA 22/0052, ETA 16/0268 |
| Max. aukon koko | 1400 x 2000 mm |
| Palokatkopinnoite | Flamro Flammotect A, paksuus $\geq 1,0$ mm. |
| Kivivillalevy | Pinnoitettu kivivillalevy ≥ 60 mm, min. 150 kg/m ³ , molemmin puolin seinärakennetta. |
| Kannake | IV-suunnitelman mukaan seinän molemmille puolille |
| Max. kanava koko | Teräksinen ilmastointikanava Max. Ø 1000 mm |
| Putkieristys | Solukumieristys, eristys jatkuva, paksuus max. 50 mm |