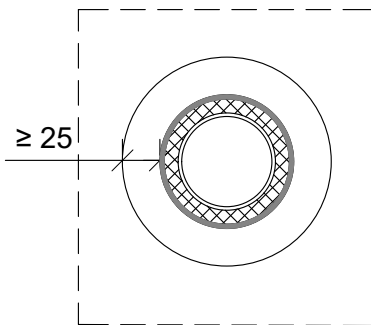
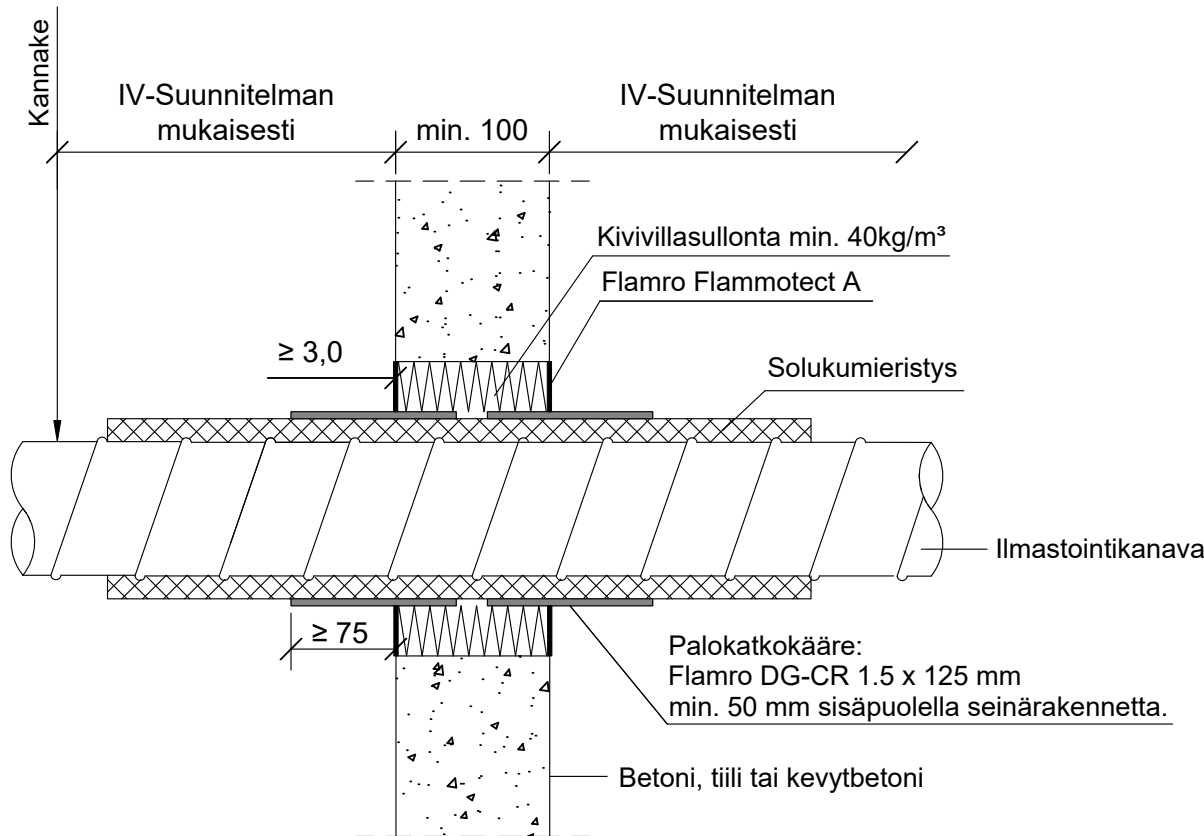


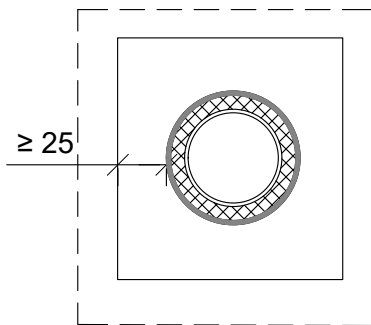
KOHDE

SISÄLTÖ
IV-KANAVA OSASTOIVASSA BETONISEINÄSSÄ
PALAVA ERISTE

MUUT HUOMIOT:



Pyöreä aukko



Kantikas aukko

Palokatkokääre:
Flamro DG-CR 1.5 x 125 mm

2 kierrosta: eriste paksuus max. 25 mm
3 kierrosta: eriste paksuus max. 50 mm

Ilmaistointi kanavien palokatkot eivät kuulu ETAG 026-2 standardin piiriin, ensisijaisena asennusohjeena käytetään palokatkotuotteen hyväksyntää:
Flamro Flammotect A ETA-22/0052
Flamro DG-CR 1.5 ETA-16/0268

Palokatkomassan hyväksyntä	ETA 22/0052, ETA 16/0268
Max. aukon koko	Kanavan halkaisija + min. 50 mm
Palokatkopinnoite / -kitti	Flamro Flammotect A, molemmiin puolin seinärakennetta min. 3,0 mm syvyydeltä.
Kannake	IV-suunnitelman mukaan seinän molemmille puolille
Max. kanava koko	Teräksinen ilmastointikanava Max. Ø 1000 mm
Putkieristys	Solukumieristys, eristys jatkuva, paksuus max. 50 mm