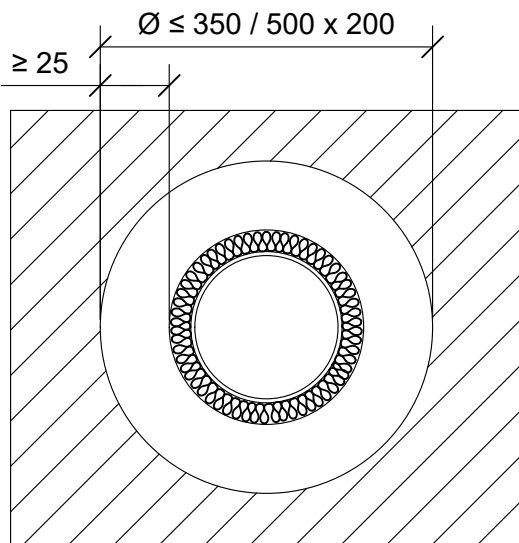
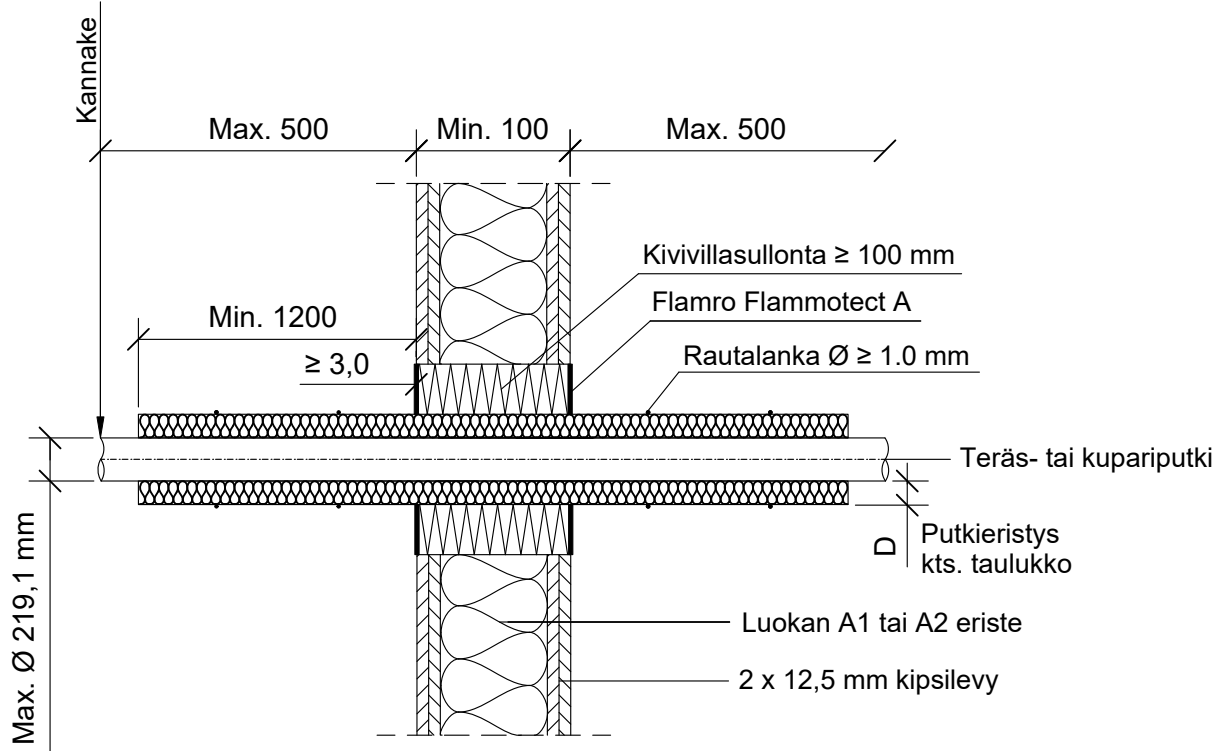


KOHDE

SISÄLTÖ
PUTKILÄPIVIENTI KIPSILEVYSEINÄSSÄ
METALLIPUTKI KIVIVILLAERISTEELLÄ

MUUT HUOMIOT:



*Pituus molemmin puolin seinärakenteen pinnasta.

Kupari, teräs, ruostumaton teräs tai valurautaputki	Putkieristys: Kivivilla $\ge 35 \text{ kg/m}^3$		
	*Pituus	Paksuus (D)	Paloluokka
Max. putki koko	$\ge 450 \text{ mm}$	20 - 100 mm	EI120
$\varnothing 22,0 \text{ mm}$	$\ge 200 \text{ mm}$	30 - 100 mm	
$\varnothing 22,0 - 60,0 \text{ mm}$	$\ge 450 \text{ mm}$	30 - 100 mm	

Teräs, ruostumaton teräs tai valurautaputki	Putkieristys: Kivivilla $\ge 35 \text{ kg/m}^3$		
	*Pituus	Paksuus (D)	Paloluokka
Max. putki koko	$\ge 200 \text{ mm}$	30 - 100 mm	EI120
$\varnothing 42,0 \text{ mm}$	$\ge 450 \text{ mm}$	30 - 100 mm	
$\varnothing 42,0 - 114,3 \text{ mm}$	$\ge 1200 \text{ mm}$	$\ge 30 \text{ mm}$	
$\varnothing 114,3 - 159,0 \text{ mm}$	$\ge 1200 \text{ mm}$	30 - 100 mm	

Hyväksyntä / Asiakirja	ETAG 026-2, EN 13501-2, ETA 22/0052
Max. aukon koko	$\varnothing 350 \text{ mm}$ tai $500 \times 200 \text{ mm}$
Palokatkonpinnoite / -kitti	Flamro Flammotect A, molemmin puolin seinärakennetta min. 3,0 mm syvyydeltä.
Putkieristys	Kivivilla $\ge 35 \text{ kg/m}^3$, sulamispiste $\ge 1000 \text{ }^\circ\text{C}$. Taulukon mukaisesti. Eristys yhteinäsena tai katkaistuna. Rautalankakiinnitys.
Taustan täyttö	Kivivillasullonta min. 100 mm.
Kannake	Max. 500 mm molemmin puolin seinärakennetta.