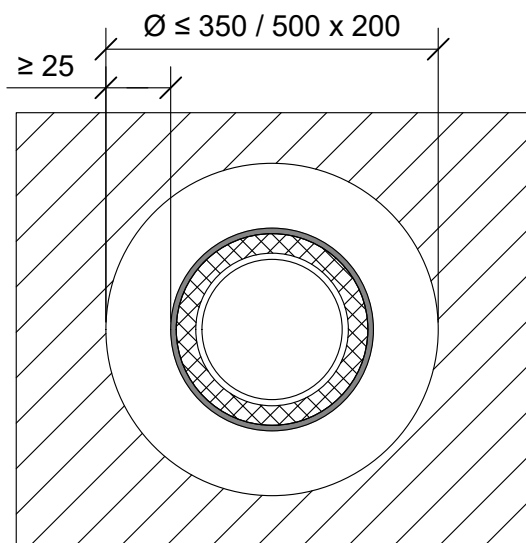
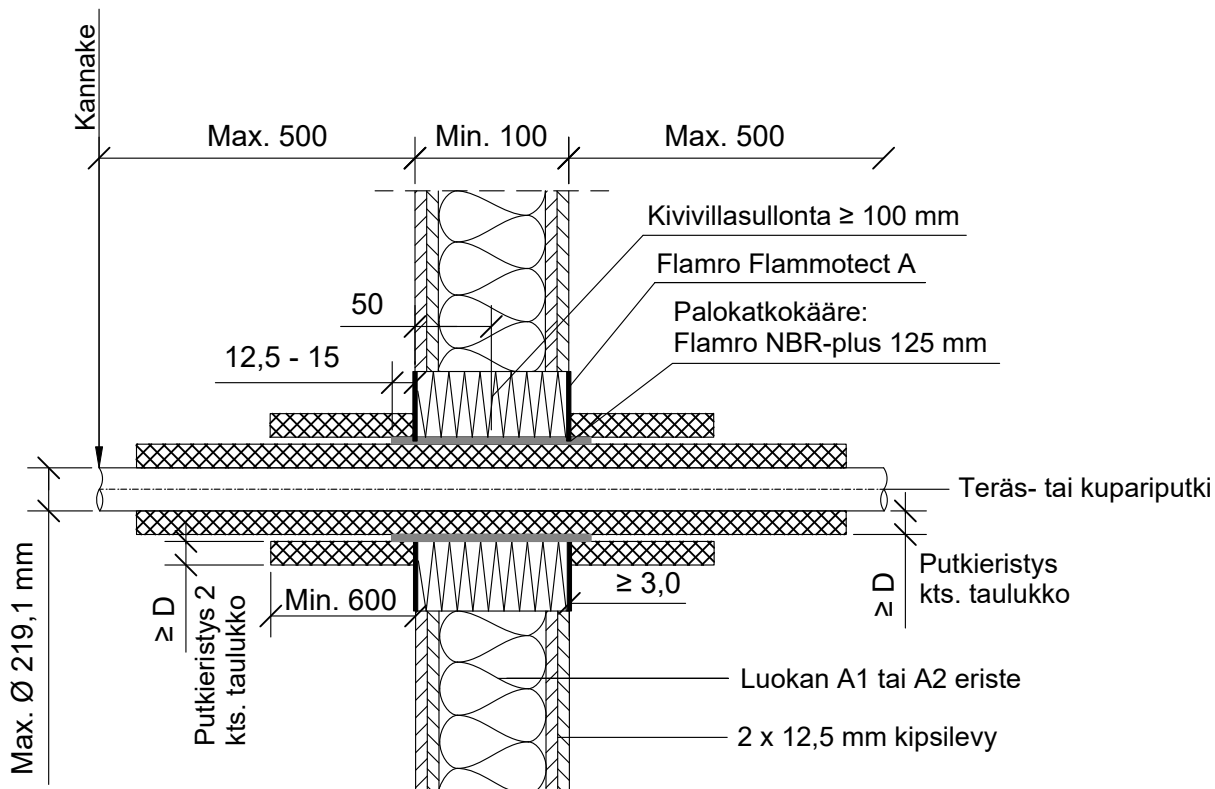


KOHDE

SISÄLTÖ
PUTKILÄPIVIENTI KIPSILEVYSEINÄSSÄ (Osa 1/2)
METALLIPUTKI SOLUKUMIERISTEELLÄ

MUUT HUOMIOT:



Hyväksyntä / Asiakirja	ETAG 026-2, EN 13501-2, ETA 22/0052 ETA 21/0461
Max. aukon koko	$\text{Ø} 350$ mm tai 500×200 mm
Palokatkonpinnoite / -kitti	Flamro Flammotect A, molemmin puolin seinärakennetta min. 3,0 mm syvyydeltä.
Palokatkokääre	Flamro NBR-plus 125 mm, keskelle seinärakennetta. Rautalankakiinnitys.
Putkieristys	Solukumieristys, eristys jatkuva.
Taustan täyttö	Kivivillasullonta min. 100 mm.
Kannake	Max. 500 mm molemmin puolin seinärakennetta.

PK-TUOTE OY
TARRANTIE 12
08500 LOHJA
PUH. +358 40 4143518
www.pktuote.fi

SUUNN. TYÖN NRO

OSASTOIVARAKENNE

DET

EI90

PVM.

PIIRTÄJÄ

PALOKATKON PALOLUOKKA

13.09.2024

MKY

EI90 EI120

ES-PS2

KOHDE

SISÄLTÖ
PUTKILÄPIVIENTI KIPSILEVYSEINÄSSÄ (Osa 2/2)
METALLIPUTKI SOLUKUMIERISTEELLÄ
TAULUKOT

MUUT HUOMIOT:

*Pituus molemmin puolin seinärakennetta.

Teräs, ruostumaton teräs, valurauta tai kupariputki	Putkieristys: Solukumieristys	Palokatkokääre: Flamro NBR-plus				
		Max. putki koko	Paksuus (D)	Pituus	Kierrokset	Paloluokka
Ø 15 mm	≥ 10 mm	125 mm	1	47,5 mm	15 mm	EI120
Ø 15 - 54 mm	19 - 38 mm					
Ø 42 mm	≥ 10 mm					EI90
Ø 42 - 88,9mm	19 - 38 mm					
Ø 54 - 88,9 mm	≥ 25 mm					

Teräs, ruostumaton teräs, tai valurautaputki	Putkieristys: Solukumieristys		Putkieristys 2: Solukumieristys		Palokatkokääre: Flamro NBR-plus				
	Max. putki koko	Pituus	Paksuus (D)	*Pituus	Paksuus (D)	Pituus	Kierrokset	Sisäpuolella	*Ulkopuolella
Ø 15 mm	Jatkuva	10 - 38 mm	-	-	125 mm	2	47,5 mm	15 mm	EI120
Ø 15 - 88,9 mm		19 - 38 mm	-	-					
Ø 114,3 mm		≥ 250 mm	≥ 19 mm						
Ø 114,3 - 159 mm		25 - 38 mm	≥ 600 mm	≥ 38 mm					
Ø 159 - 219,1 mm									