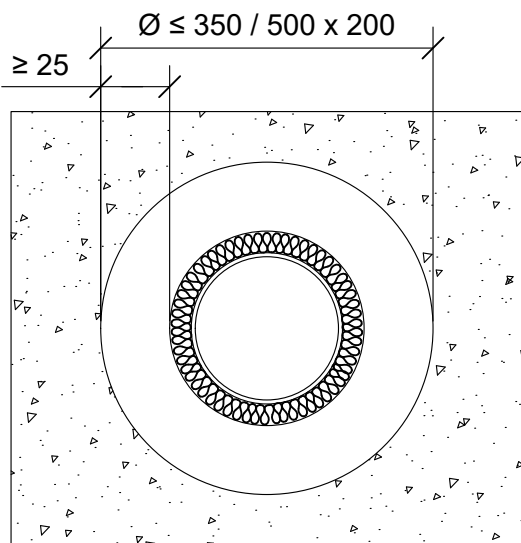
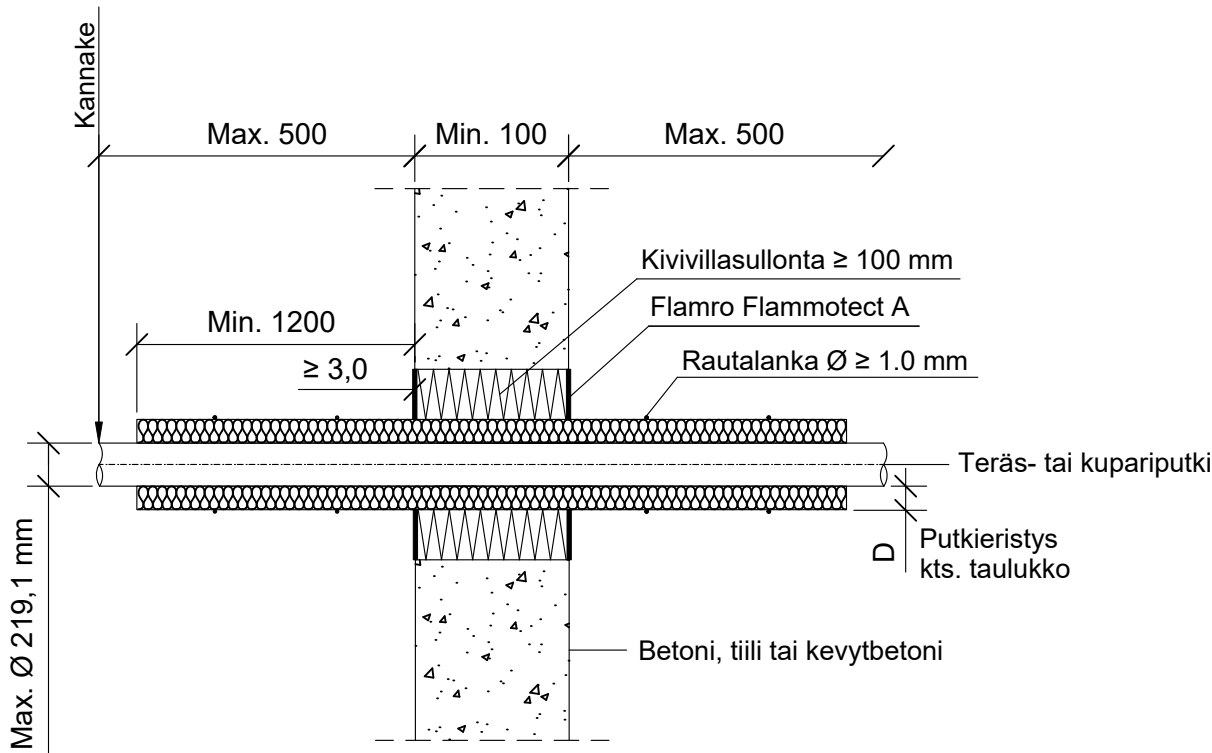


KOHDE

SISÄLTÖ
PUTKILÄPIVIENI BETONISEINÄSSÄ
METALLIPUTKI KIVIVILLAERISTEELLÄ

MUUT HUOMIOT:



*Pituus molemmin puolin seinärakenteen pinnasta.

Kupari, teräs, ruostumaton teräs tai valurautaputki	Putkieristys: Kivivilla ≥ 35 kg/m ³		
	*Pituus	Paksuus (D)	Paloluokka
Max. putki koko	≥ 450 mm	20 - 100 mm	EI120
Ø 22,0 mm	≥ 200 mm	30 - 100 mm	
Ø 22,0 - 60,0 mm	≥ 450 mm	30 - 100 mm	
Ø 60,0 - 88,9 mm	≥ 450 mm	30 - 100 mm	
Teräs, ruostumaton teräs tai valurautaputki	Putkieristys: Kivivilla ≥ 35 kg/m ³		
	*Pituus	Paksuus (D)	Paloluokka
Max. putki koko	≥ 200 mm	30 - 100 mm	EI120
Ø 42,0 mm	≥ 450 mm	30 - 100 mm	
Ø 42,0 - 114,3 mm	≥ 1200 mm	≥ 30 mm	
Ø 114,3 - 159,0 mm	≥ 1200 mm	30 - 100 mm	
Ø 159,0 - 219,1 mm	≥ 1200 mm	30 - 100 mm	

Hyväksyntä / Asiakirja	ETAG 026-2, EN 13501-2, ETA 22/0052
Max. aukon koko	Ø 350 mm tai 500 x 200 mm
Palokatkonoinnoite / -kitti	Flamro Flammotect A, molemmin puolin seinärakennetta min. 3,0 mm syvyydeltä.
Putkieristys	Kivivilla ≥ 35 kg/m ³ , sulamispiste ≥ 1000 °C. Taulukon mukaisesti. Eristys yhtenäisenä tai katkaistuna. Rautalankakiinnitys.
Taustan täyttö	Kivivillasullonta min. 100 mm.
Kannake	Max. 500 mm molemmin puolin seinärakennetta.