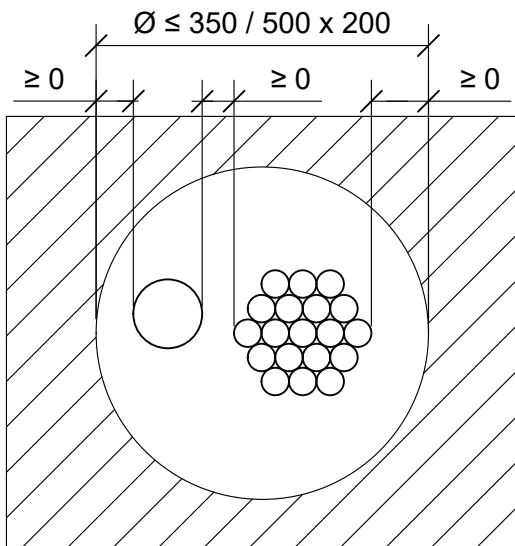
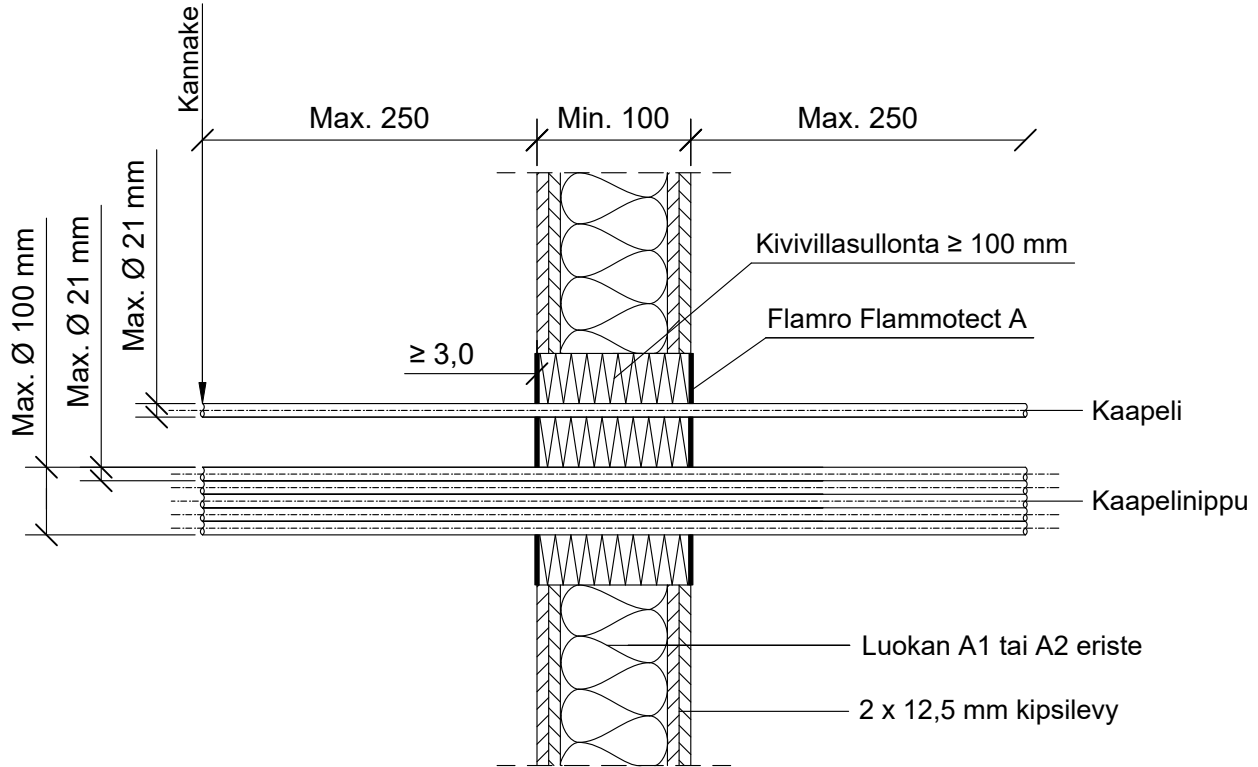


KOHDE

SISÄLTÖ
KAAPELILÄPIVIENTI KIPSILEVYSEINÄSSÄ

MUUT HUOMIOT:



Hyväksyntä / Asiakirja	ETAG 026-2, EN 13501-2, ETA 22/0052
Max. aukon koko	Ø 350 mm tai 500 x 200 mm
Palokatkoninnoite / -kitti	Flamro Flammotect A, molemmin puolin seinärakennetta min. 3,0 mm syvyydeltä.
Taustan täyttö	Kivivillasullonta min. 100 mm.
Kannake	Max. 250 mm molemmin puolin seinärakennetta.
Kaapelihylly	Kaapelihyllyt eivät saa kulkea palokatkon läpi.
Max. kaapeli koko	Max. Ø 21 mm.
Max. kaapelinippu koko	Max. Ø 100 mm, kaapeli Max. Ø 21 mm.