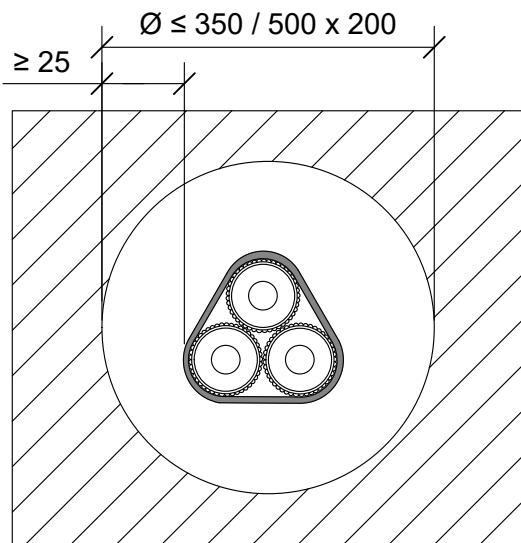
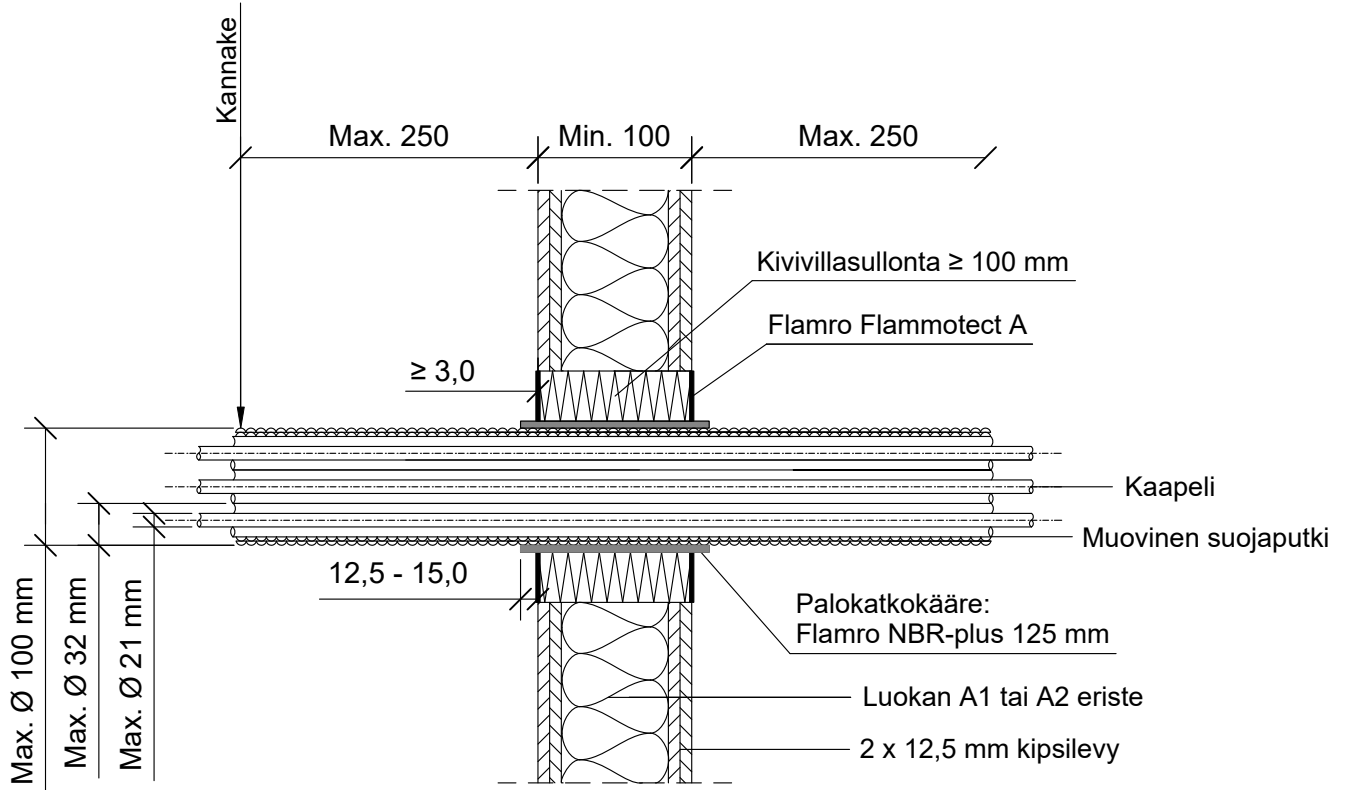


KOHDE

SISÄLTÖ
KAAPELILÄPIVIENTI KIPSILEVYSEINÄSSÄ
MUOVISET SUOJAPUTKET

MUUT HUOMIOT:



*Kaapelin kanssa tai ilman.

Muovinen suoja putki	Palokatkokääre: Flamro NBR-plus				
	Kierrokset	Leveys	Ulkopuolella	Sisäpuolella	Paloluokka
Max. koko nippu Ø 100 mm putki Ø 32 mm *kaapeli Ø 21 mm	2	125 mm	12,5 mm	100 mm	EI120

Muovinen suoja putki	Palokatkokääre: Flamro NBR-plus				
	Kierrokset	Pituus	Ulkopuolella	Sisäpuolella	Paloluokka
Max. koko putki Ø 32 mm *kaapeli Ø 21 mm	1	125 mm	12,5 mm	100 mm	EI120

Hyväksyntä / Asiakirja	ETAG 026-2, EN 13501-2, ETA 22/0052, ETA 21/00461
Max. aukon koko	Ø 350 mm tai 500 x 200 mm
Palokatkonpinnoite / -kitti	Flamro Flammotect A, molemmin puolin seinärakennetta min. 3,0 mm syvyydeltä.
Palokatkokääre	Flamro NBR-plus 125 mm, sijoitus keskelle seinärakennetta. Rautalankakiinnitys.
Taustan täyttö	Kivivillasullonta min. 100 mm.
Kannake	Max. 250 mm molemmin puolin seinärakennetta.
Kaapelihylly	Kaapelihyllyt eivät saa kulkea palokatkon läpi.