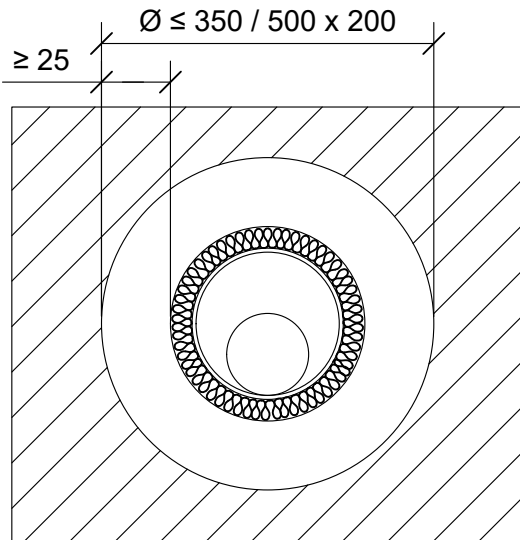
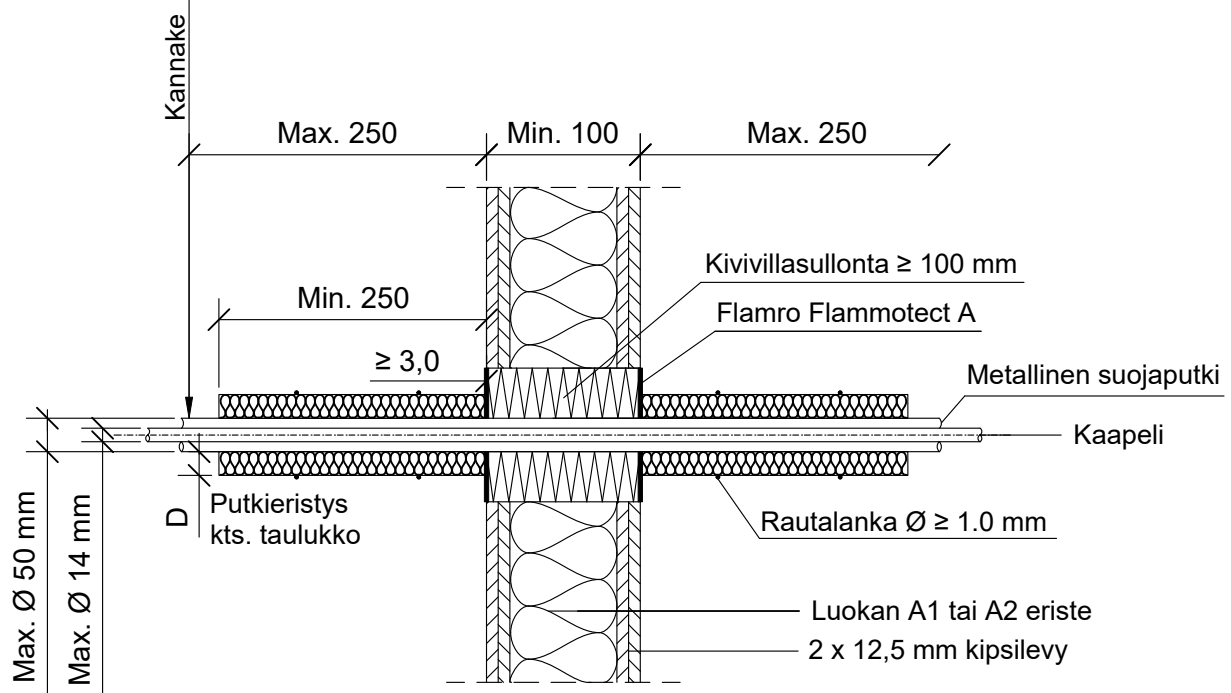


KOHDE

SISÄLTÖ  
KAAPELILÄPIVIENTI KIPSILEVYSEINÄSSÄ  
METALLISET SUOJAPUTKET

MUUT HUOMIOT:



\*Max. Ø 14 mm kaapelin kanssa tai ilman.

*Metallinen suojecti	Putkieristys: Kivivilla $\geq 35 \text{ kg/m}^3$		
	Max. koko	Pituus	Paksuus (D)
putki Ø 16 mm	-	-	EI120
putki Ø 50 mm	-	-	EI30
putki Ø 32 mm	$\geq 250 \text{ mm}$	$\geq 20 \text{ mm}$	EI120
putki Ø 50 mm			

Hyväksyntä / Asiakirja	ETAG 026-2, EN 13501-2, ETA 22/0052
Max. aukon koko	Ø 350 mm tai 500 x 200 mm
Palokatkoninnoite / -kitti	Flamro Flammotect A, molemmin puolin seinärakennetta min. 3,0 mm syvyydeltä.
Taustan täyttö	Kivivillasullonta min. 100 mm.
Putkieristys	Kivivilla $\geq 35 \text{ kg/m}^3$ , sulamispiste $\geq 1000 \text{ }^\circ\text{C}$ , taulukon mukaisesti. Rautalankakiinnitys.
Kannake	Max. 250 mm molemmin puolin seinärakennetta.
Kaapelihylly	Kaapelihyllyt eivät saa kulkea palokatkon läpi.