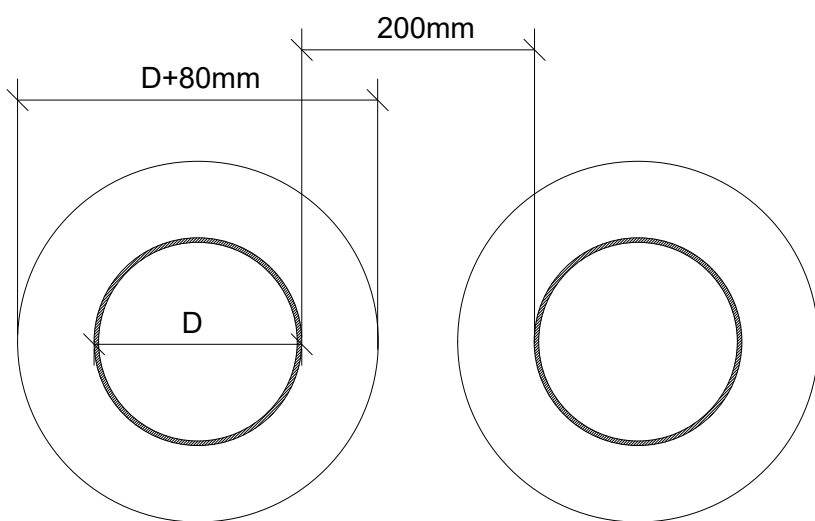
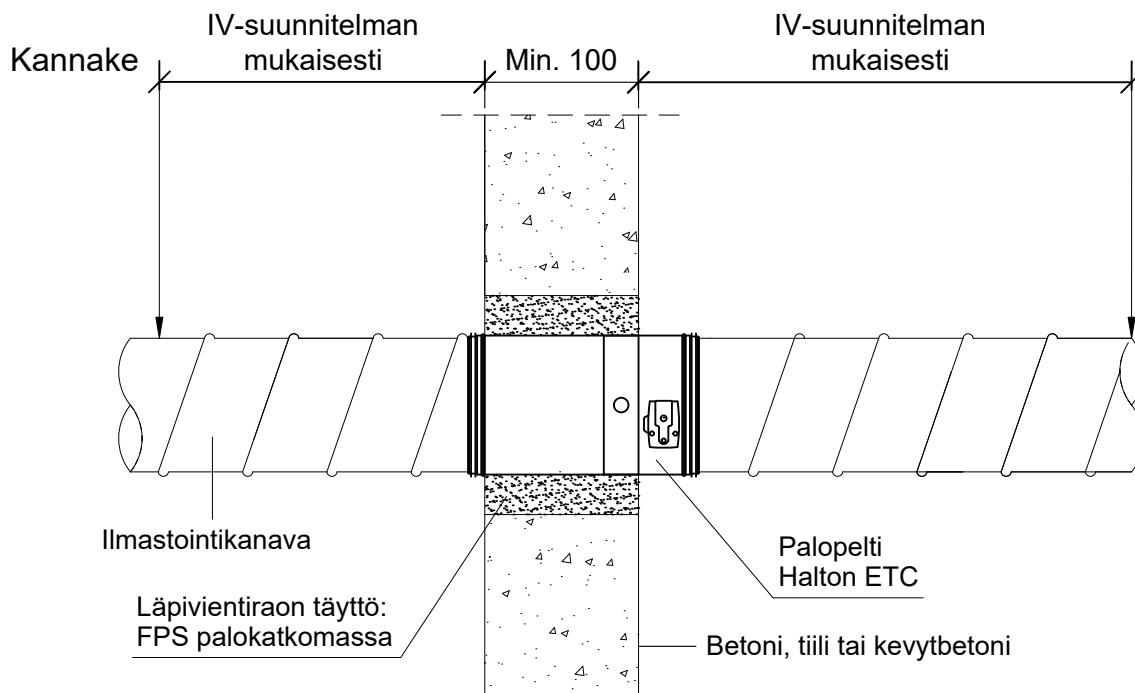


KOHDE

SISÄLTÖ
ILMANVAIHTOKANAVA PALOPELLILLÄ HALTON ETC
OSASTOIVASSA BETONISEINÄSSÄ

MUUT HUOMIOT:



Palokatkomassan
hyväksyntä
FPS ETA- 20/0464

Hyväksyntä	Palopeltivalmistajan hyväksyntä
Max. aukon koko	IV- kanavan $\text{Ø} + 80 \text{ mm}$
Palokatkomassan paksuus	FPS Palokatkomassa min. 100 mm
Kiinnikkeet	Mekaaninen kiinnitys palopeltivalmistajan asennusohjeen mukaan
Kannakointi	IV-suunnitelman mukaisesti seinän molemmille puolille
Putkityypit	Teräksinen ilmastointikanava
Max. putken koko	$\text{Ø} 1000$
Putkieriste	Palopeltivalmistajan asennusohjeen mukaan

Ilmaistointi kanavien
palokatkot eivät kuulu
ETAG 026-2 standardin
piiriin, ensisijaisena
asennusohjeena
käytetään palopelti
valmistajan ohjeistusta.