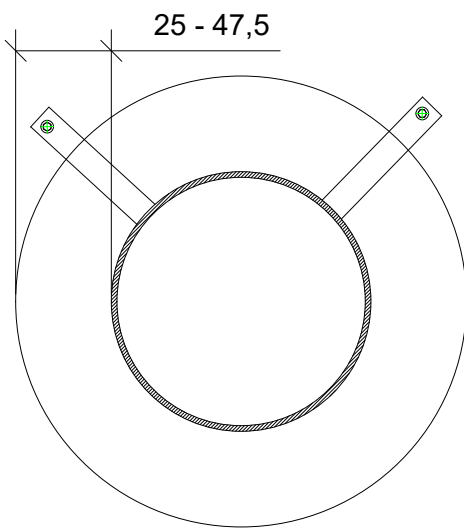
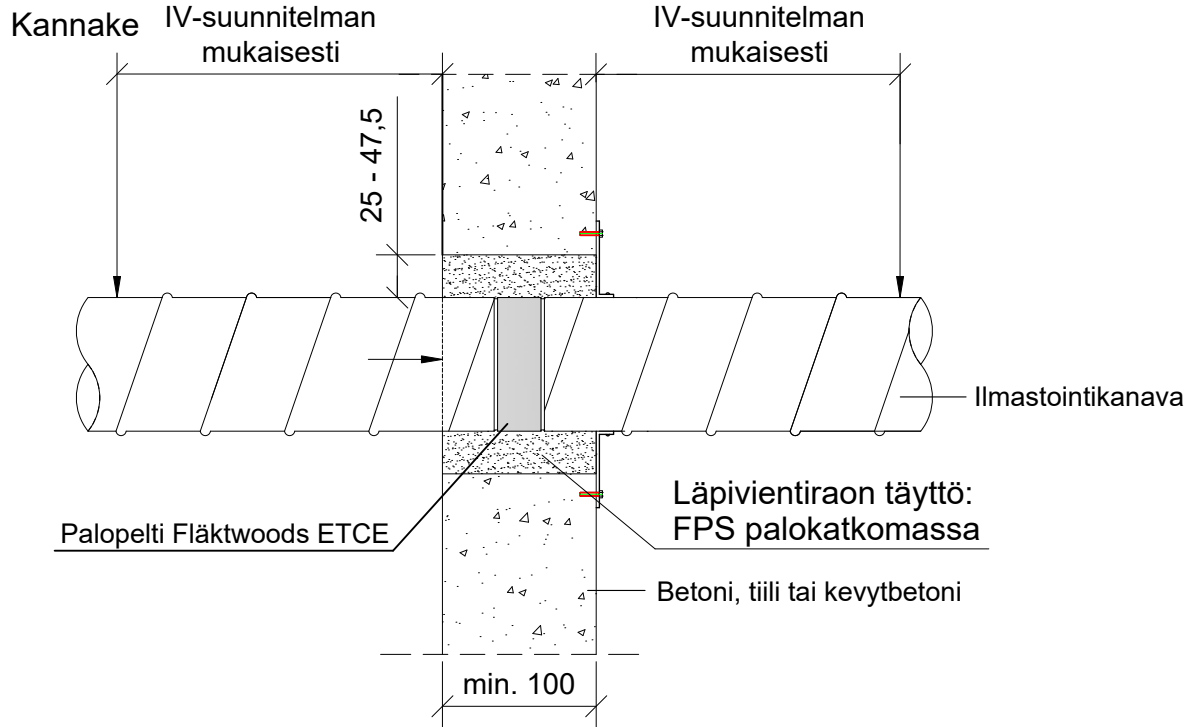


KOHDE

SISÄLTÖ

ILMANVAIHTOKANAVA PALOPELLILLÄ FLÄKTWOODS ETCE
OSASTOIVASSA BETONISEINÄSSÄ

MUUT HUOMIOT:



Aukkokoko	
Kanava Ø (mm)	Aukko Ø (mm)
100	175-195
125	175-195
150	200-220
160	210-230
200	250-270
250	300-320
300	350-370
315	365-385
400	450-470
500	550-570
630	680-700
800	850-870
1000	1050-1070

Palokatkomassan
hyväksyntä
FPS MORTAR
ETA- 20/0464

Hyväksyntä	Palopeltivalmistajan hyväksyntä
Max. aukon koko	Palopellin asennusohjeen mukaan, Katso taulukko
Palokatkomassa	FPS palokatkomassa min. 100 mm
Kiinnikkeet	Mekaaninen kiinnitys palopeltivalmistajan asennusohjeen mukaan
Kannakointi	IV-suunnitelman mukaan seinän molemmille puolille
Putkityypit	Teräksinen ilmastointikanava
Max. putken koko	Ø 1000

Ilmaistointi kanavien
palokatkot eivät kuulu
ETAG 026-2 standardin
piiriin, ensisijaisena
asennusohjeena
käytetään palopelti
valmistajan ohjeistusta.