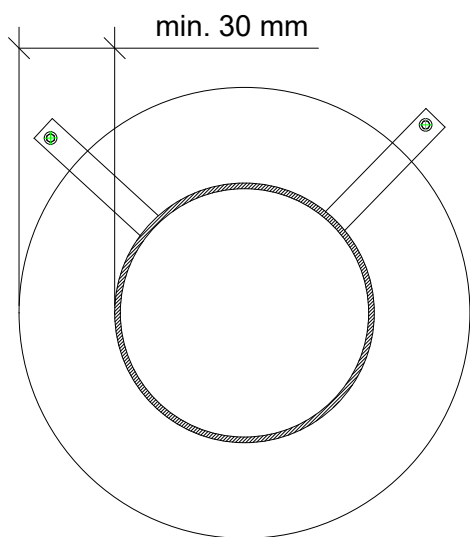
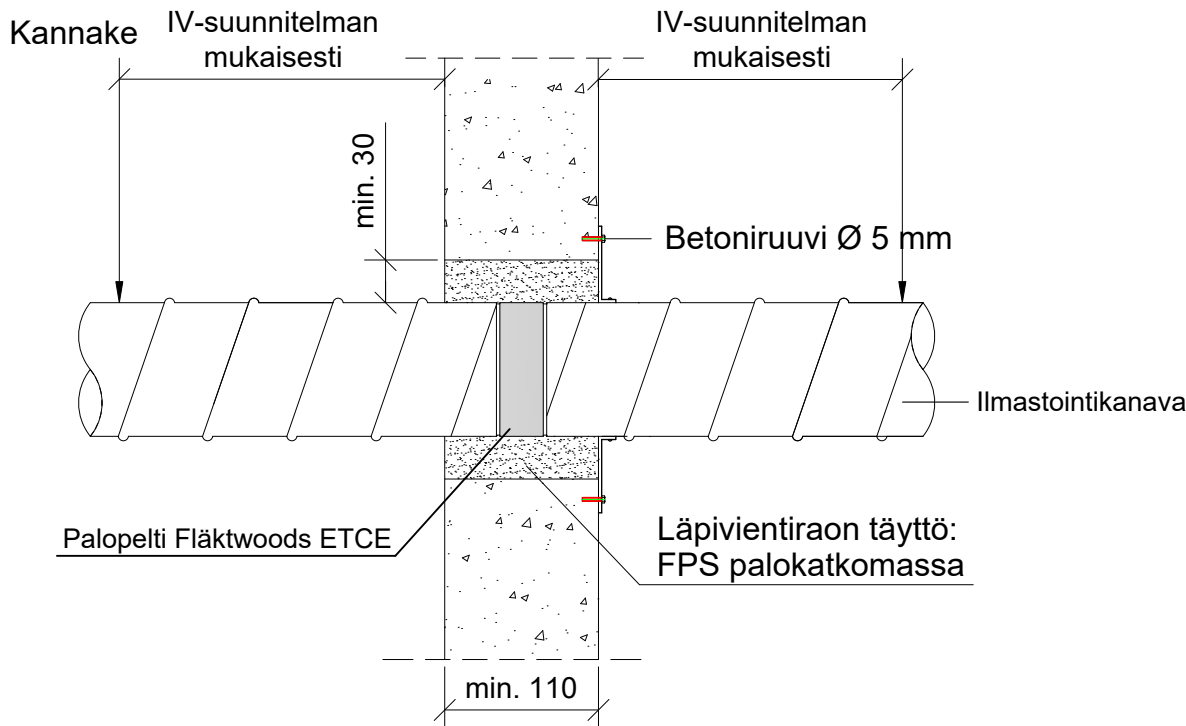


KOHDE

SISÄLTÖ

ILMANVAIHTOKANAVA PALOPELLILLÄ FLÄKTWOODS ETCE
OSASTOIVASSA BETONISEINÄSSÄ

MUUT HUOMIOT:



Palokatkomassan
hyväksyntä
FPS MORTAR
ETA- 20/0464

Aukkokoko

Kanava Ø (mm)	Aukko Ø (mm)
100	185-205
125	185-205
150	210-230
160	220-240
200	260-280
250	310-330
300	360-380
315	375-395
400	460-480
500	560-580
630	690-710
800	860-880
1000	1060-1080

Hyväksyntä	Palopeltivalmistajan hyväksyntä
Max. aukon koko	Palopellin asennusohjeen mukaan, Katso taulukko
Palokatkomassan paksuus	FPS palokatkomassa min. 110 mm
Kiinnikkeet	Mekaaninen kiinnitys palopeltivalmistajan asennusohjeen mukaan
Kannakointi	IV-suunnitelman mukaan seinän molemmille puolille
Putkityypit	Teräksinen ilmastointikanava
Max. putken koko	Ø 1000
Putkieriste	Palopeltivalmistajan asennusohjeen mukaan

Ilmaistointi kanavien
palokatkot eivät kuulu
ETAG 026-2 standardin
piiriin, ensisijaisena
asennusohjeena
käytetään palopelti
valmistajan ohjeistusta.