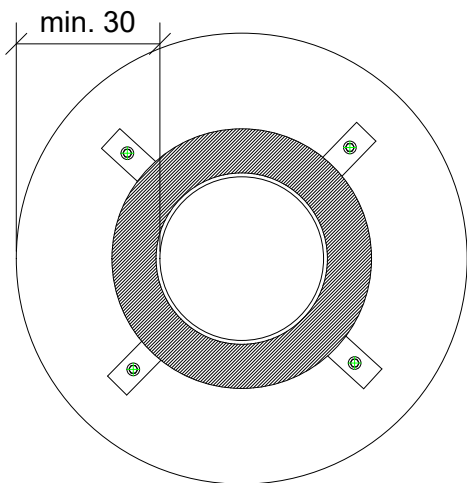
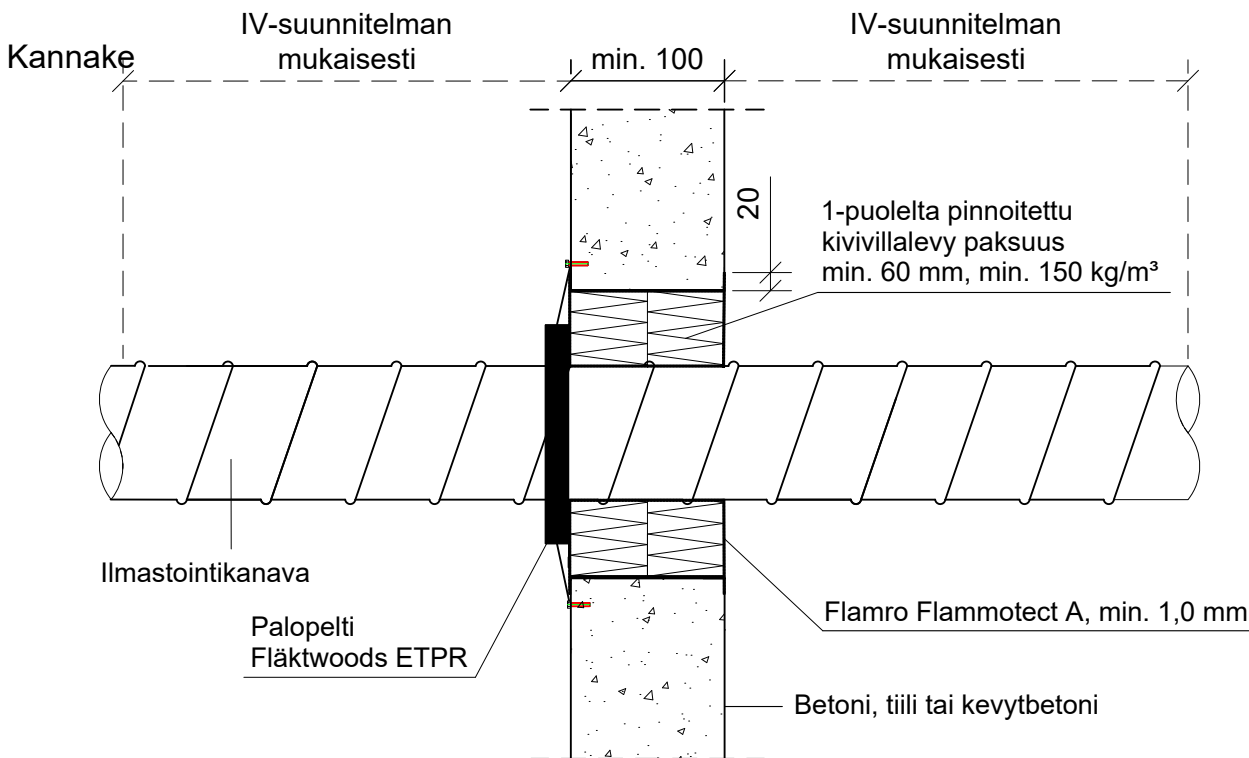


KOHDE

SISÄLTÖ

ILMANVAIHTOKANAVA PALOPELLILLÄ FLÄKTWOODS ETPR
OSASTOIVASSA BETONISEINÄSSÄ

MUUT HUOMIOT:



Ratkaisu poikkeaa palopeltivalmistajan ohjeistuksesta läpivientiaukon koon osalta. Ratkaisussa sovelletaan palokatkomassan max. aukko kokoa. ETA 22/0052

Hyväksyntä	Palopeltivalmistajan hyväksyntä
Palokatkomassan hyväksyntä	ETAG 026-2, EN 13501-2, ETA-22/0052
Max. aukon koko	1400 x 2000 mm
Palokatkopinnoite	Flamro Flammotect A, paksuus $\geq 1,0$ mm.
Kivivillalevy	Pinnoitettu kivivillalevy ≥ 60 mm, min. 150 kg/m^3 , molemmin puolin seinärakennetta.
Kiinnikkeet	Mekaaninen kiinnitys palopeltivalmistajan asennusohjeen mukaan
Kannakointi	IV-suunnitelman mukaan seinän molemmille puolille
Putkityypit	Teräksinen ilmastointikanava
Max. putken koko	$\varnothing 630$ mm
Putkieriste	Palopeltivalmistajan asennusohjeen mukaan

Palokatkomassan hyväksyntä FLAMRO FLAMMOTECT-A ETA- 22/0052

Ilmaistointi kanavien palokatkot eivät kuulu ETAG 026-2 standardin piiriin, ensisijaisena asennusohjeena käytetään palopelti valmistajan ohjeistusta.