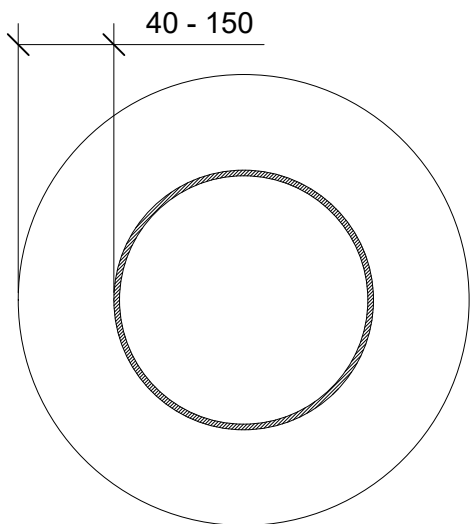
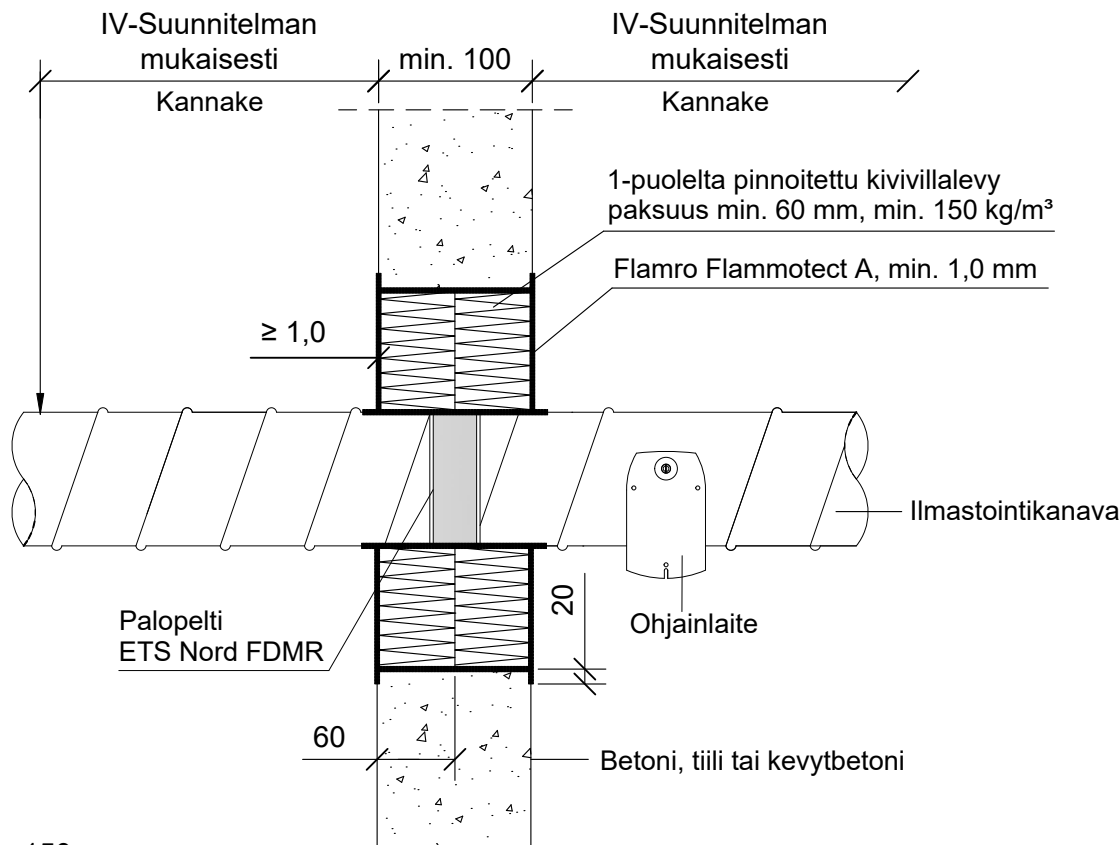


KOHDE

SISÄLTÖ
ILMASTOINTIKANAVA PALOPELLILLÄ ETS NORD FDMR
OSASTOIVASSA BETONISEINÄSSÄ

MUUT HUOMIOT:



Palokatkomassan
hyväksyntä FLAMRO
FLAMMOTECT A
ETA- 22/0052

Hyväksyntä	Palopeltivalmistajan hyväksyntä
Aukon koko	IV-Kanavan Ø + min. 80 mm / max. 800 mm
Palokatkopinnoite	Flamro Flammotect A, paksuus ≥ 1,0 mm.
Kivivillalevy	Pinnoitettu kivivillalevy ≥ 60 mm, min. 150 kg/m³, molemmin puolin seinärakennetta.
Kiinnikkeet	Mekaaninen kiinnitys palopeltivalmistajan asennusohjeen mukaan
Kannakointi	IV-suunnitelman mukaan seinän molemmille puolille
Putkityypit	Teräksinen ilmastointikanava
Max. putken koko	Ø 800
Putkieriste	Palopeltivalmistajan asennusohjeen mukaan

Ilmaistointi kanavien
palokatkot eivät kuulu
ETAG 026-2 standardin
piiriin, ensisijaisena
asennusohjeena
käytetään palopelti
valmistajan ohjeistusta.