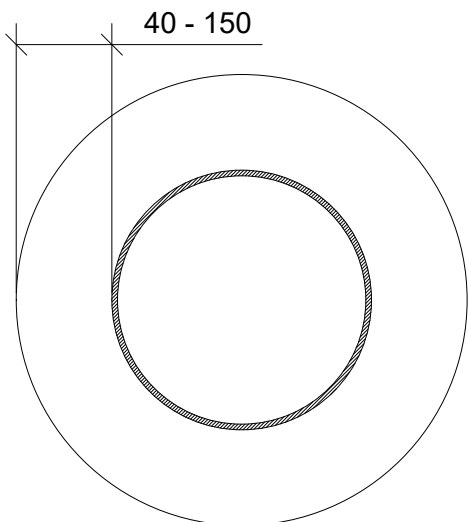
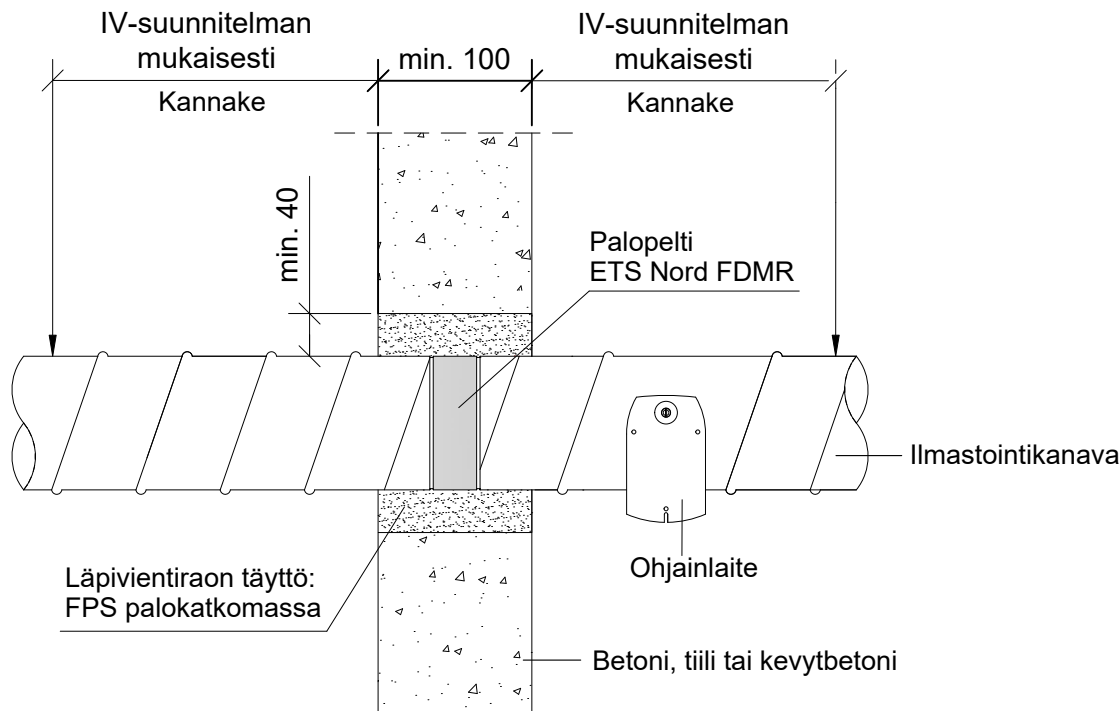


KOHDE

SISÄLTÖ
ILMASTOINTIKANAVA PALOPELLILLÄ ETS NORD FDMR
OSASTOIVASSA BETONISEINÄSSÄ

MUUT HUOMIOT:



Palokatkomassan
hyväksyntä
FPS ETA- 20/0464

| | |
|------------------|--|
| Hyväksyntä | Palopeltivalmistajan hyväksyntä |
| Aukon koko | IV-Kanavan Ø + min. 80 mm / max. 300 mm |
| Palokatkomassa | FPS palokatkomassa min. 100 mm |
| Kiinnikkeet | Mekaaninen kiinnitys palopeltivalmistajan asennusohjeen mukaan |
| Kannakointi | IV-suunnitelman mukaan seinän molemmille puolille |
| Putkityypit | Teräksinen ilmastointikanava |
| Max. putken koko | Ø 800 |
| Putkieriste | Palopeltivalmistajan asennusohjeen mukaan |

Ilmaistointi kanavien
palokatkot eivät kuulu
ETAG 026-2 standardin
piiriin, ensisijaisena
asennusohjeena
käytetään palopelti
valmistajan ohjeistusta.