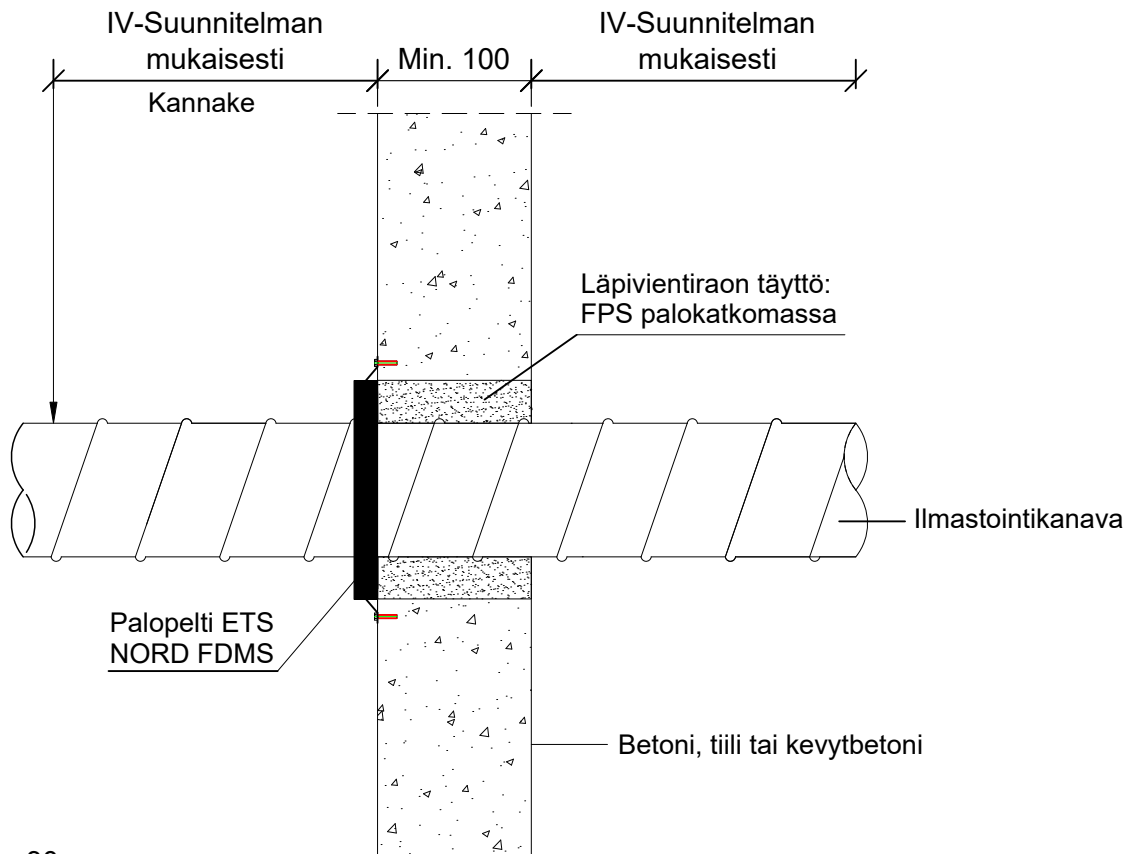


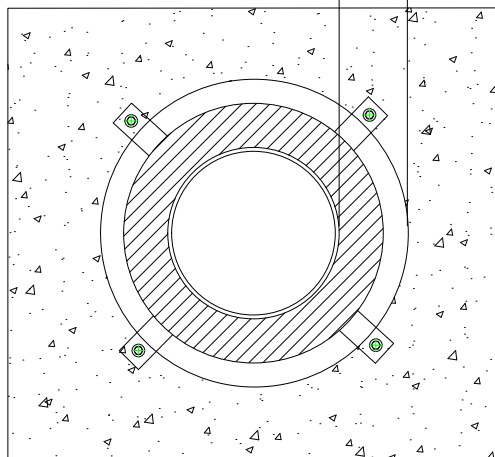
KOHDE

SISÄLTÖ
ILMANVAIHTOKANAVA PALOPELLILLÄ ETS NORD FDMS
OSASTOIVASSA BETONISEINÄSSÄ

MUUT HUOMIOT:



min. 30



Palokatkomateriaali	Putken koko D (mm)	Aukon koko (mm)
FPS Palokatkomassa	D	D+80

Palokatkomassan
hyväksyntä
FPS ETA- 20/0464

Hyväksyntä	Palopeltivalmistajan hyväksyntä
Palokatkomassan hyväksyntä	ETAG 026-2, EN 13501-2, ETA-20/0464
Palokatkomassan paksuus	FPS Palokatkomassa min. 100 mm
Max. aukon koko	Katso taulukko
Kiinnikkeet	Mekaaninen kiinnitys palopeltivalmistajan asennusohjeen mukaan
Kannake	IV-suunnitelman mukaan seinän molemmille puolille
Putkityypit	Teräksinen ilmastointikanava
Max. putken koko	Ø 630 mm
Putkieriste	Palopeltivalmistajan asennusohjeen mukaan

Ilmastointi kanavien
palokatkot eivät kuulu
ETAG 026-2 standardin
piiriin, ensisijaisena
asennusohjeena
käytetään palopelti
valmistajan ohjeistusta.