

PK-TUOTE OY  
TARRANTIE 12  
08500 LOHJA  
PUH. +358 40 4143518  
www.pktuote.fi

SUUNN. TYÖN NRO

OSASTOIVARAKENNE

DET

PVM.

10.09.2024

PIIRTÄJÄ

MKY

PALOKATKON PALOLUOKKA

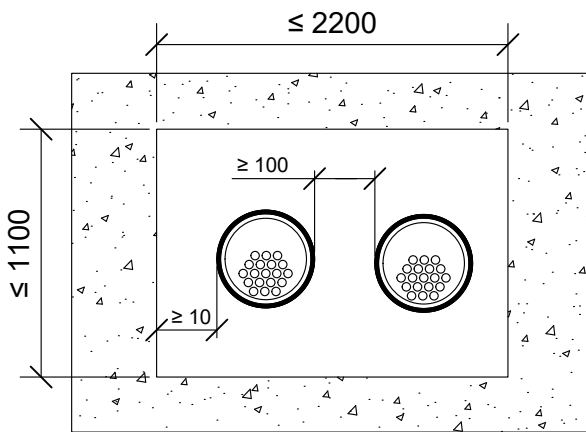
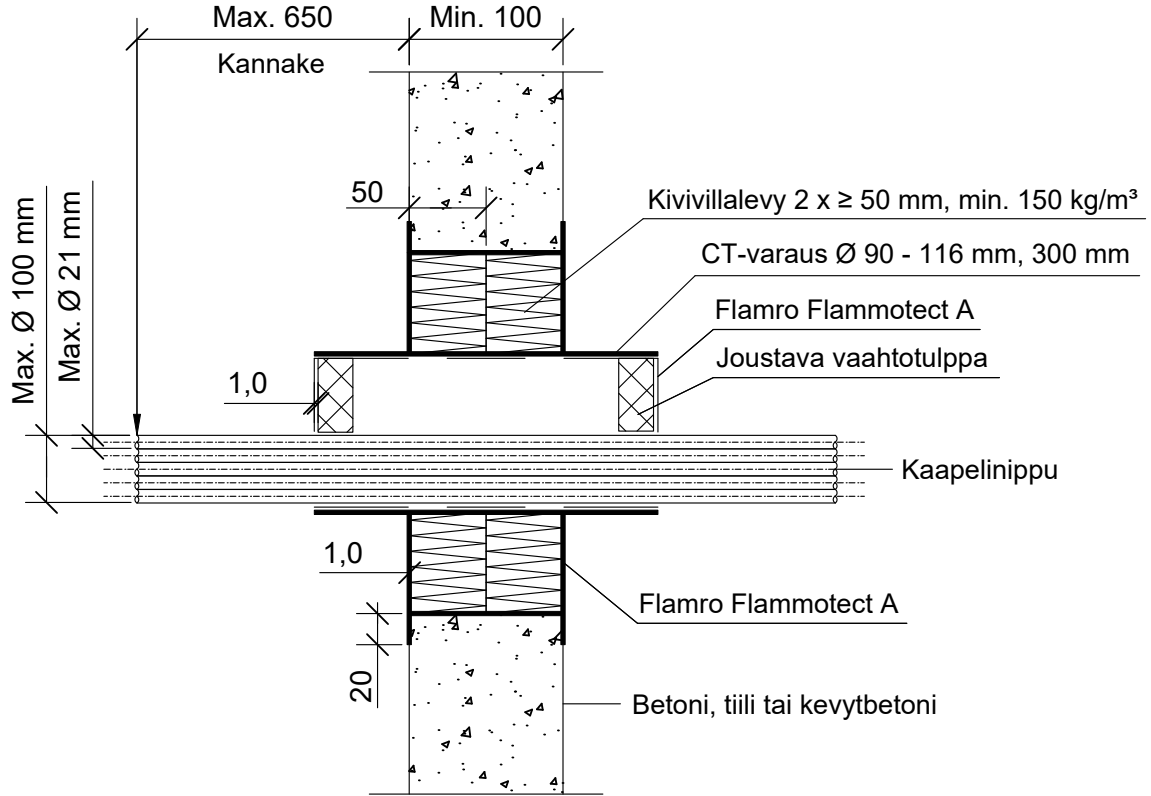
EI90

FLA-2x50-SS8

KOHDE

SISÄLTÖ  
KAAPELILÄPIVIENTI BETONISEINÄSSÄ  
CT-VARAUS

MUUT HUOMIOT:



Kaapeli, Kaaelinippu	CT 300
Max. koko	Paloluokka
Kaapeli max. Ø 21 mm	EI90
Nippu max. Ø 100 %, kaapeli max. Ø 21 mm	

Hyväksyntä / Asiakirja	ETAG 026-2, EN 13501-2, ETA 22/0052, ETA 22/0053
Max. aukon koko	1100 mm x 2200 mm
Palokatkonoinnoite / -kitti	Flamro Flammotect A, kivivillalevyn pinnassa paksuus $\geq 1,0$ mm. CT-varauksen vaahtotulpan tiivistys, paksuus $\geq 1,0$ mm.
Kivivillalevy	Kivivillalevy $\geq 50$ mm, tiheys min. $150 \text{ kg/m}^3$ . Asennetaan Flammotect A:lla molemmin puolin seinärakennetta. Tyhjien välien täyttö sullontavillalla.
CT-Varaus	CT-varaus 300 asennus keskitetysti rakenteeseen.
Kannake	Max. 650 mm molemmin puolin seinärakennetta.
Tekniikan täyttöaste	Max. 60% aukon pinta-alasta