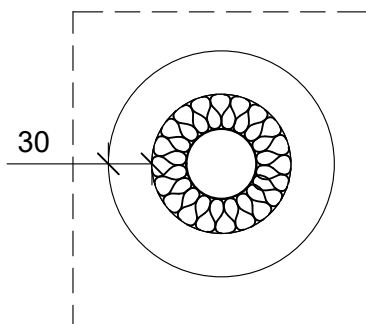
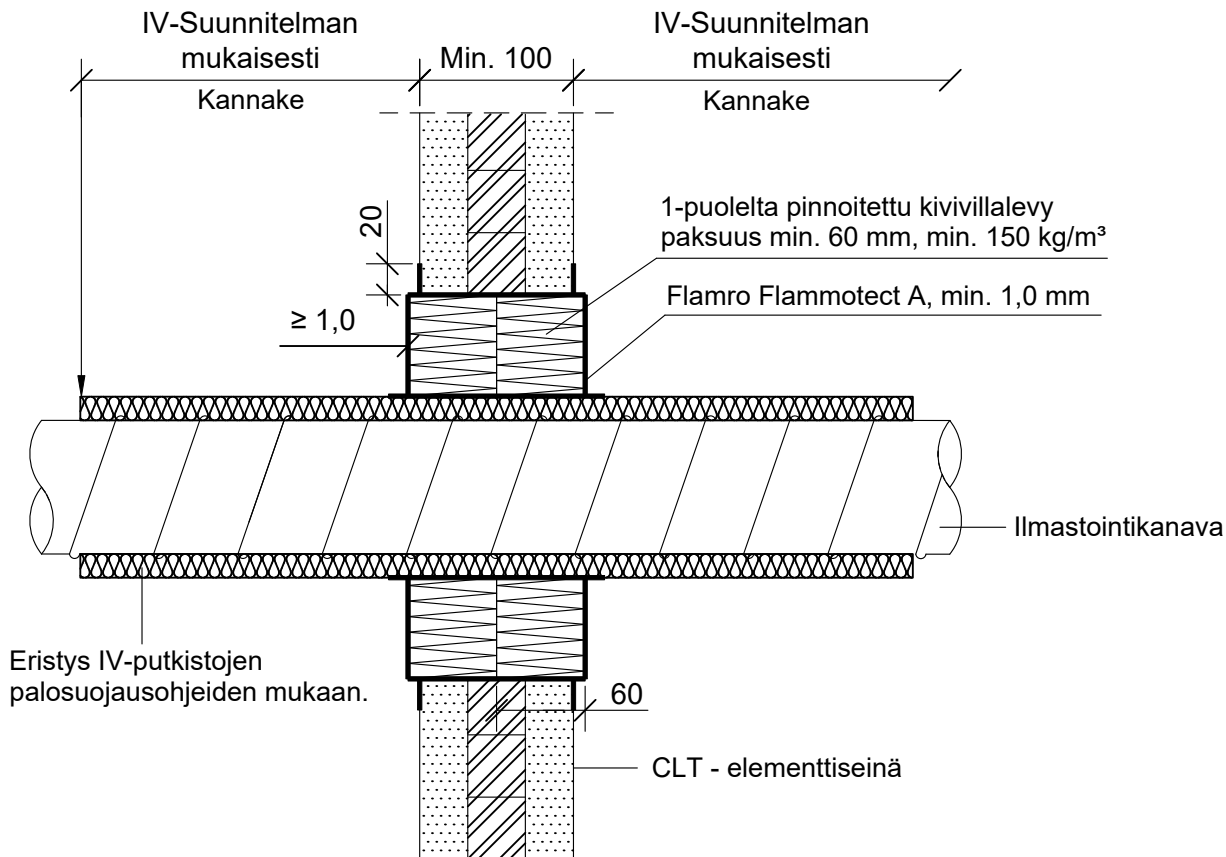


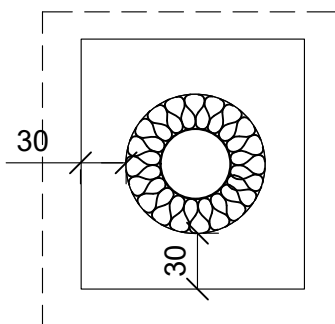
KOHDE

SISÄLTÖ
IV-KANAVA OSASTOIVASSA CLT-ELEMENTTISEINÄSSÄ
JATKUVA PALAMATON ERISTE

MUUT HUOMIOT:



Pyöreä aukko



Kantikas aukko

Ilmaistointi kanavien palokatkot eivät kuulu ETAG 026-2 standardin piiriin, ensisijaisena asennusohjeena käytetään palokatkotuotteen hyväksyntää Flamro Flammotect A ETA-22/0052

Palokatkomassan hyväksyntä	ETAG 026-2, EN 13501-2, ETA 22/0052
Max. aukon koko	600 mm x 1000 mm
Palokatkopinnoite	Flamro Flammotect A, paksuus ≥ 1,0 mm.
Kivivillalevy	Pinnoitettu kivivillalevy ≥ 60 mm, min. 150 kg/m ³ , molemmin puolin seinärakennetta.
Kannake	IV-suunnitelman mukaan seinän molemmille puolille
Max. kanava koko	Teräksinen ilmastointikanava Max. Ø 400 mm
Putkieristys	Eristys IV-putkistojen palosuojaohjeiden mukaan.
Korkeammat paloluokat	EI60 - EI120 Paroc Tuotesertifikaatti EUF 129-19000981-C