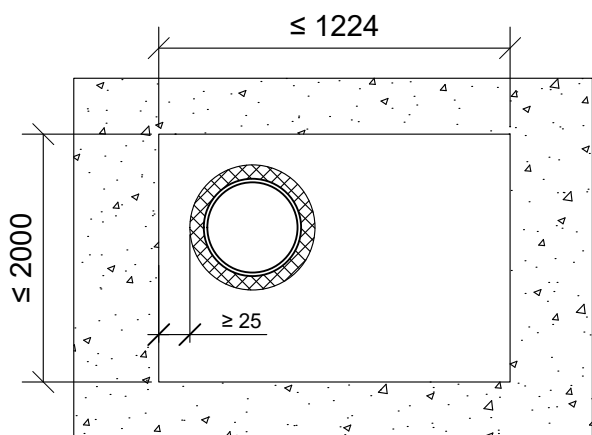
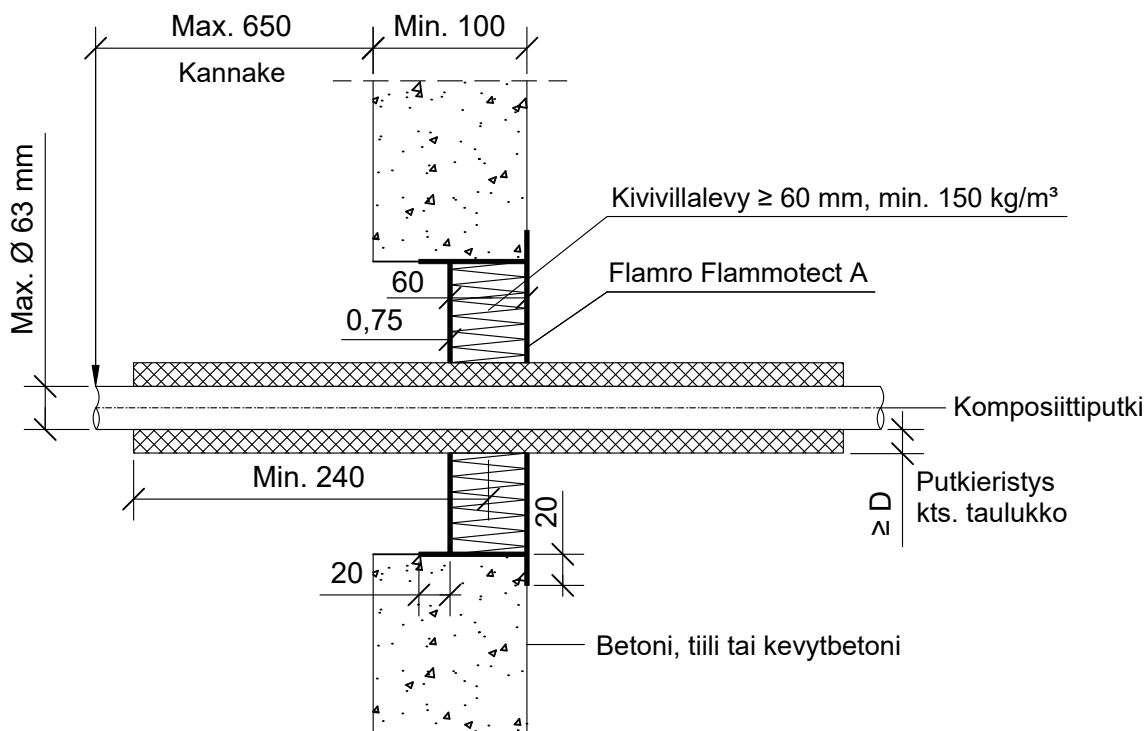


KOHDE

SISÄLTÖ
PUTKILÄPIVIENTI BETONISEINÄSSÄ
KOMPOSIITTIPUTKI SOLUKUMIERISTEELLÄ

MUUT HUOMIOT:



*Pituus molemmin puolin seinärakennetta villalevyn keskeltä.

Komposiittiputki Henco	Putkieristys: Armaflex Protect		
Max. putki koko	*Pituus	Paksuus (D)	Paloluokka
Ø 12 mm	≥ 240 mm	≥ 13 mm	EI30
Ø 32 mm			
Ø 63 mm		≥ 26 mm	

Hyväksyntä / Asiakirja	ETAG 026-2, EN 13501-2, ETA 22/0052
Max. aukon koko	2000 mm x 1224 mm
Palokatkonoinoite / -kitti	Flamro Flammotect A, kivivillalevyn pinnassa paksuus ≥ 0,75 mm.
Kivivillalevy	Kivivillalevy ≥ 60 mm, tiheys min. 150 kg/m³. Asennetaan Flammotect A:lla aukon sisäpuolelle seinän kanssa samaan pintaan. Tyhjien välien täyttö sullontavillalla.
Putkieristys	Armaflex Protect
Kannake	Max. 650 mm molemmin puolin seinärakennetta.
Tekniikan täyttöaste	Max. 60% aukon pinta-alasta