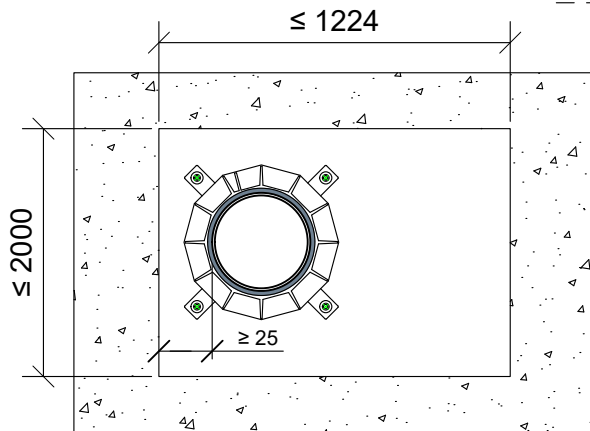
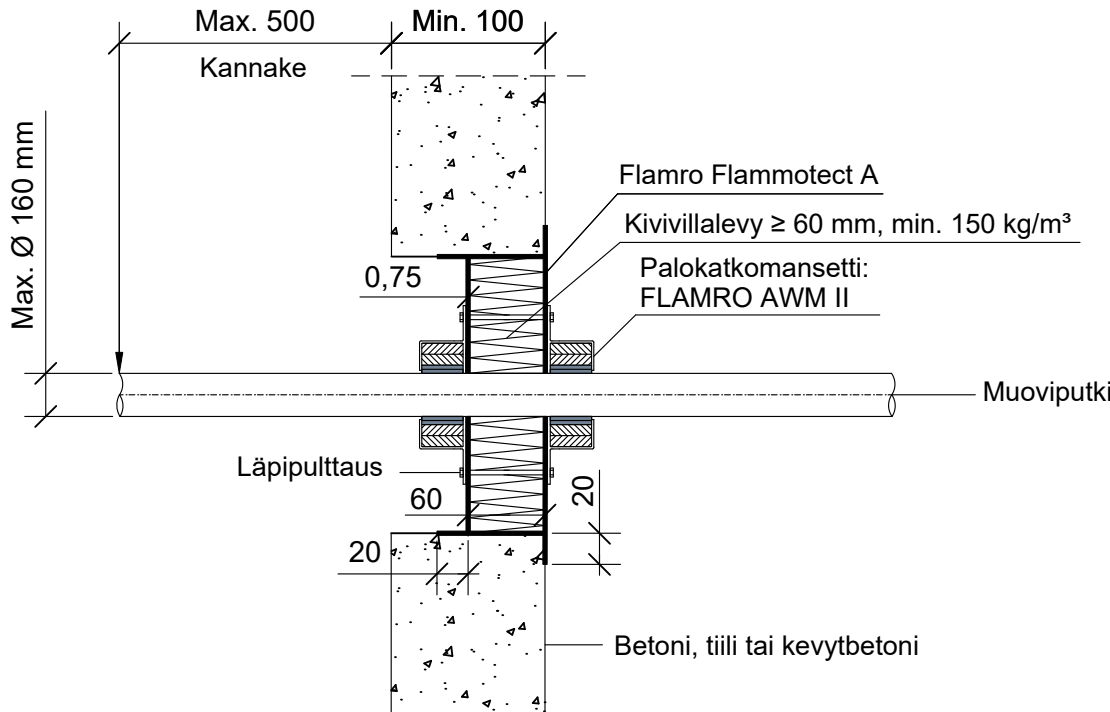


KOHDE

SISÄLTÖ
PUTKILÄPIVIENTI BETONISEINÄSSÄ
MUOVIPUTKET

MUUT HUOMIOT:



Paloluokka vaihtelee putken halkaisijan ja seinämän paksuuden mukaan.
Katso ETA 22/0052 / asennusohje.

Putkityyppi	Max. koko	Seinämän paksuus	Paloluokka
Muoviputki PVC	Ø 32 - 160 mm	1.5 - 11.8 mm	EI90
Muoviputki PE-HD, ABS, SAN+PVC	Ø 32 - 50 mm	1.8 - 14.6 mm	
	Ø 63 - 110 mm	2.2 - 10.0 mm	EI60 - EI90
	Ø 125 - 160 mm	4.0 - 14.6 mm	EI90
Muoviputki PP-H	Ø 32 - 110 mm	1.8 - 10.0 mm	
	Ø 125 - 160 mm	4.0 - 14.6 mm	EI60 - EI90

Putkityyppi	Max. koko	Paloluokka
REHAU RAUPIANO LIGHT, CONEL DRAIN	Ø 75 mm	EI90
	Ø 90 mm	EI60
	Ø 110 mm	EI90
Geberit Silent db20, PP, Pro	Ø 160 mm	EI90
POLOPLAST POLO-KAL 3S	Ø 160 mm	
POLOPLAST POLO-KAL NG / XS		
REHAU RAUPIANO PLUS	Ø 50 mm	EI60
	Ø 75 mm	
	Wavin AS+	Ø 160 mm

Hyväksyntä / Asiakirja	ETAG 026-2, EN 13501-2, ETA 22/0052, ETA 17/0753
Max. aukon koko	2000 mm x 1224 mm
Palokatkonoinnoite / -kitti	Flamro Flammotect A, kivivillalevyn pinnassa paksuus ≥ 0,75 mm.
Kivivillalevy	Kivivillalevy ≥ 60 mm, tiheys min. 150 kg/m³. Asennetaan Flammotect A:lla aukon sisäpuolelle seinän kanssa samaan pintaan. Tyhjien välien täyttö sullontavillalla.
Palokatkomansetti	Flamro AWM II
Kannake	Max. 500 mm molemmin puolin seinärakennetta.
Tekniikan täyttöaste	Max. 60% aukon pinta-alasta
Läpipulttaus	Kierretangolla Ø M6 - M8, aluslevyillä ja muttereilla.