

PK-TUOTE OY  
TARRANTIE 12  
08500 LOHJA  
PUH. +358 40 4143518  
www.pktuote.fi

SUUNN. TYÖN NRO

PVM.  
17.09.2024

PIIRTÄJÄ  
MKY

OSASTOIVARAKENNE

EI30

PALOKATKON PALOLUOKKA  
EI30 EI60

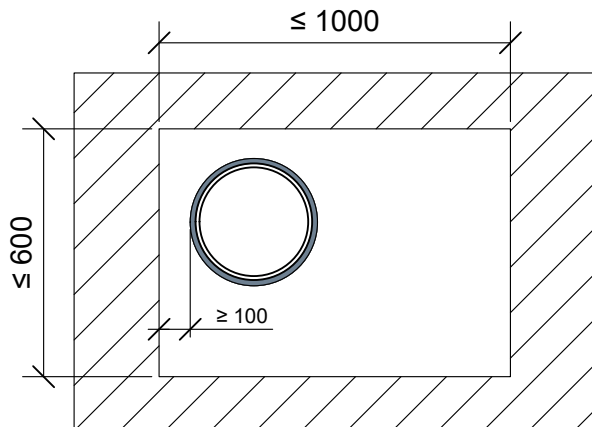
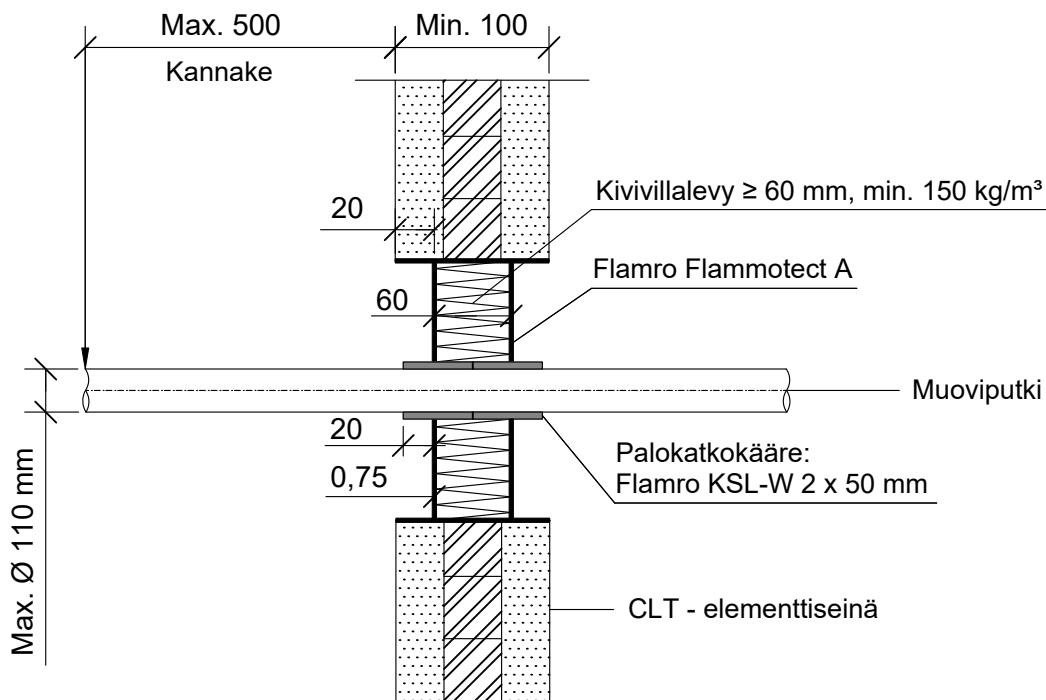
DET

FLA1-PS21

KOHDE

SISÄLTÖ  
PUTKILÄPIVIENTI CLT-ELEMENTTISEINÄSSÄ (osa 1/2)  
MUOVIPUTKET

MUUT HUOMIOT:



Hyväksyntä / Asiakirja	ETAG 026-2, EN 13501-2, ETA 22/0052, ETA 18/0885
Max. aukon koko	600 mm x 1000 mm
Palokatkopinnoite / -kitti	Flamro Flammotect A, kivillilevyn pinnassa paksuus $\geq 0,75$ mm.
Kivillilevy	Kivillilevy $\geq 60$ mm, tiheys min. $150 \text{ kg/m}^3$ . Asennetaan Flammotect A:lla seinärakenteen keskelle. Tyhjien välien täyttö sullontavillalla.
Palokatkokääre	Flamro KSL-W 50 mm, molemmin puolin seinärakennetta, taulukon mukaisesti.
Kannake	Max. 500 mm molemmin puolin seinärakennetta.
Tekniikan täyttöaste	Max. 60% aukon pinta-alasta

**PK-TUOTE OY**  
TARRANTIE 12  
08500 LOHJA  
PUH. +358 40 4143518  
www.pktuote.fi

SUUNN. TYÖN NRO

OSASTOIVARAKENNE

DET

EI30

PVM.

17.09.2024

PIIRTÄJÄ

MKY

PALOKATKON PALOLUOKKA

EI30 EI60

**FLA1-PS21**

KOHDE

SISÄLTÖ  
PUTKILÄPIVIENIT CLT-ELEMENTTISEINÄSSÄ (osa 2/2)  
MUOVIPUTKET  
TAULUKOT

MUUT HUOMIOT:

\*Pituus molemmin puolin seinärakennetta villalevyn pinnasta.

Muoviputki			Palokatkokääre: Flamro KSL-W 2 x 50 mm				
Tyyppi	Max. koko	Seinämän paksuus	Pituus	Kierrokset	Sisäpuolella	*Ulkopuolella	Paloluokka
PVC	Ø 32 - 50 mm	2.4 - 5.6 mm	2 x 50 mm	2	30 mm	20 mm	EI60
	Ø 63 - 70 mm	2.8 - 4.6 mm		3			
	Ø 90 - 110 mm	3.2 mm		4			
PE-HD, ABS, SAN+PVC	Ø 32 - 50 mm	1.8 - 4.6 mm		2			
	Ø 63 - 75 mm	2.2 - 5.4 mm		3			
		5.4 - 6.9 mm		4			
	Ø 90 - 110 mm	2.7 - 6.6 mm					
PP-H	Ø 90 - 110 mm	6.6 - 10.0 mm		4			
		2.0 - 6.9 mm					
	Ø 63 - 75 mm	2.2 - 8.1 mm					2
		2.6 - 5.5 mm					3
	Ø 90 mm	2.9 - 4.5 mm					4
Ø 110 mm	3.4 mm						
REHAU RAUPIANO LIGHT, CONEL DRAIN	Ø 50 mm	-		2			
	Ø 110 mm	-		4			
Geberit Silent-db20	Ø 56 mm	-		2			
	Ø 110 mm	-		4			
Geberit Silent PP	Ø 50 mm	-		2			
	Ø 110 mm	-	4				
Geberit Silent Pro	Ø 50 mm	-	2				
	Ø 110 mm	-	4				
POLOPLAST POLO-KAL 3S	Ø 75 mm	-	3				
	Ø 110 mm	-	4				
POLOPLAST POLO-KAL NG POLOPLAST POLO-KAL XS	Ø 50 mm	-	2				
	Ø 110 mm	-	4				
REHAU RAUPIANO PLUS	Ø 50 mm	-	2				
	Ø 110 mm	-	4				
Wavin AS+	Ø 50 mm	-	2				
	Ø 110 mm	-	4				