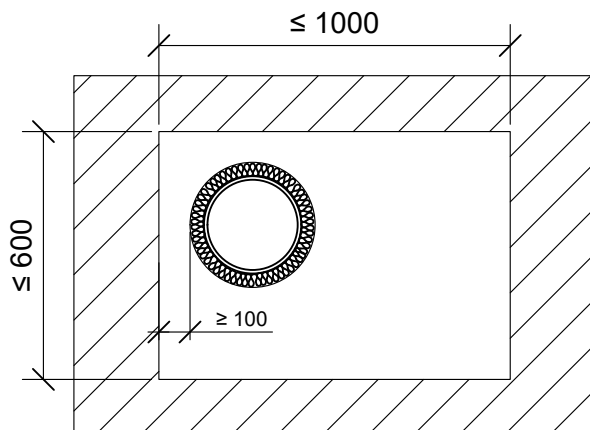
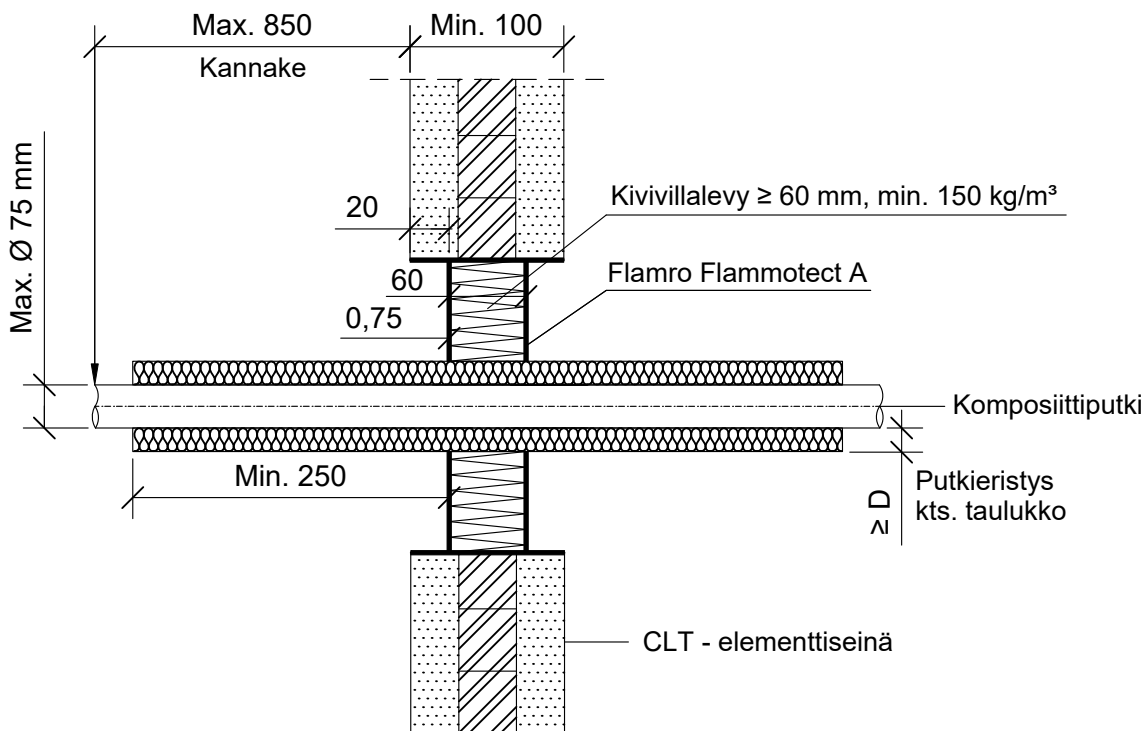


KOHDE

SISÄLTÖ  
PUTKILÄPIVIENNI CLT-ELEMENTTISEINÄSSÄ  
KOMPOSIITTIPUTKI

MUUT HUOMIOT:



\*Pituus molemmin puolin seinärakennetta villalevyn pinnasta.

Komposiittiputki		Putkieristys: Kivivilla ≥ 35 kg/m³		
Tyyppi	Max. putki koko	*Pituus	Paksuus (D)	Paloluokka
Henco	Ø 32 mm	≥ 250 mm	≥ 20 mm	EI30
	Ø 63 mm		≥ 30 mm	EI30
Geberit Mepla	Ø 16 mm		20 - 60 mm	EI60
	Ø 75 mm		30 - 60 mm	
Geberit FlowFit	Ø 40 mm		20 - 60 mm	
	Ø 75 mm		30 - 60 mm	
KE KELIT KELOX KM 100	Ø 32 mm		20 - 60 mm	
KE KELIT KELOX KM 110	Ø 75 mm		30 - 60 mm	

Hyväksyntä / Asiakirja

ETAG 026-2, EN 13501-2, ETA 22/0052

Max. aukon koko

600 mm x 1000 mm

Palokatkonpinnoite / -kitti

Flamro Flammotect A, kivivillalevyn pinnassa paksuus ≥ 0,75 mm.

Kivivillalevy

Kivivillalevy ≥ 60 mm, tiheys min. 150 kg/m³.  
Asennetaan Flammotect A:lla seinärakenteen keskelle. Tyhjien välien täyttö sullontavillalla.

Putkieristys

Kivivilla ≥ 35 kg/m³, sulamispiste ≥ 1000°C. Rautalankakiinnitys.

Kannake

Max. 850 mm molemmin puolin seinärakennetta.

Tekniikan täyttöaste

Max. 60% aukon pinta-alasta