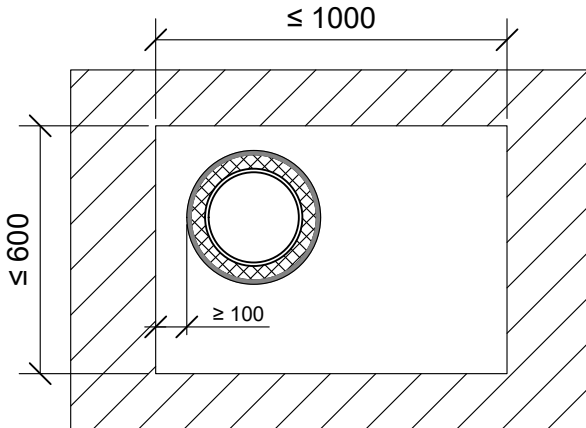
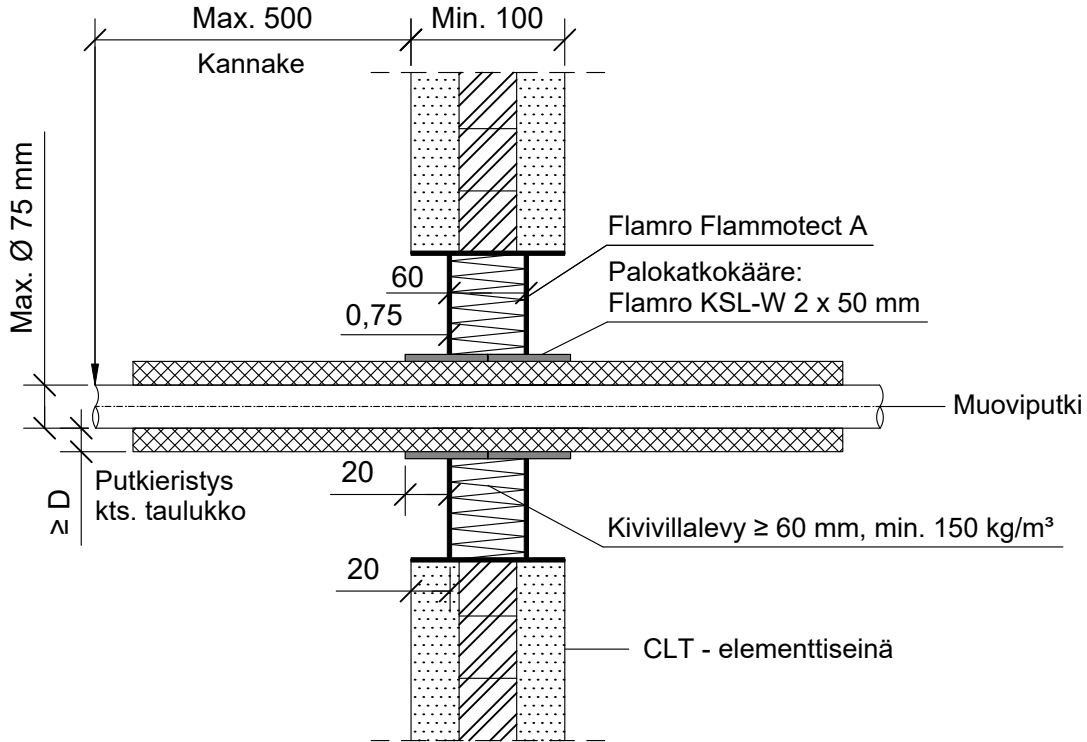


KOHDE

SISÄLTÖ
PUTKILÄPIVIENTI CLT-ELEMENTTISEINÄSSÄ
MUOVIPUTKI

MUUT HUOMIOT:



*Pituus villalevyn pinnasta

Muoviputki PVC, PP	Putkieristys: Solukumieriste		Palokatkokääre: Flamro KSL-W				
Max. putki koko	Pituus	Paksuus (D)	Pituus	*Ulkopuolella	Sisäpuolella	Kierrokset	Paloluokka
Ø 40 - 50 mm	Jatkuva	9,0 - 20,5 mm	50 mm	20 mm	30 mm	2	EI60
Ø 50 - 75 mm		9,0 - 22 mm					

Hyväksyntä / Asiakirja	ETAG 026-2, EN 13501-2, ETA 22/0052, ETA 18/0885
Max. aukon koko	600 mm x 1000 mm
Palokatkonoinoite / -kitti	Flamro Flammotect A, kivivillalevyn pinnassa paksuus ≥ 0,75 mm.
Palokatkokääre	Flamro KSL-W 50 mm, molemmin puolin taulukon mukaisesti.
Kivivillalevy	Kivivillalevy ≥ 60 mm, tiheys min. 150 kg/m³. Asennetaan Flammotect A:lla seinärakenteen keskelle. Tyhjien välien täyttö sullontavillalla.
Putkieristys	Solukumieristys
Kannake	Max. 500 mm molemmin puolin seinärakennetta.
Tekniikan täyttöaste	Max. 60% aukon pinta-alasta