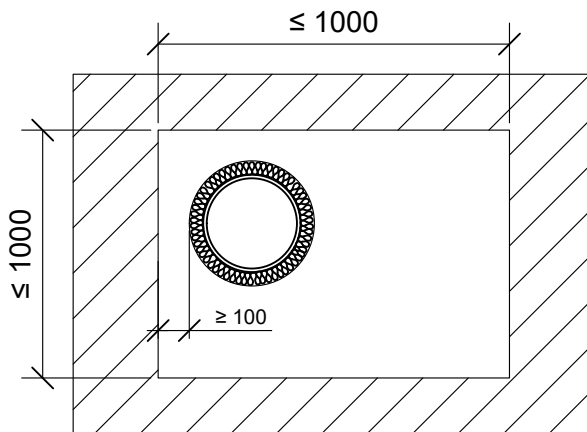
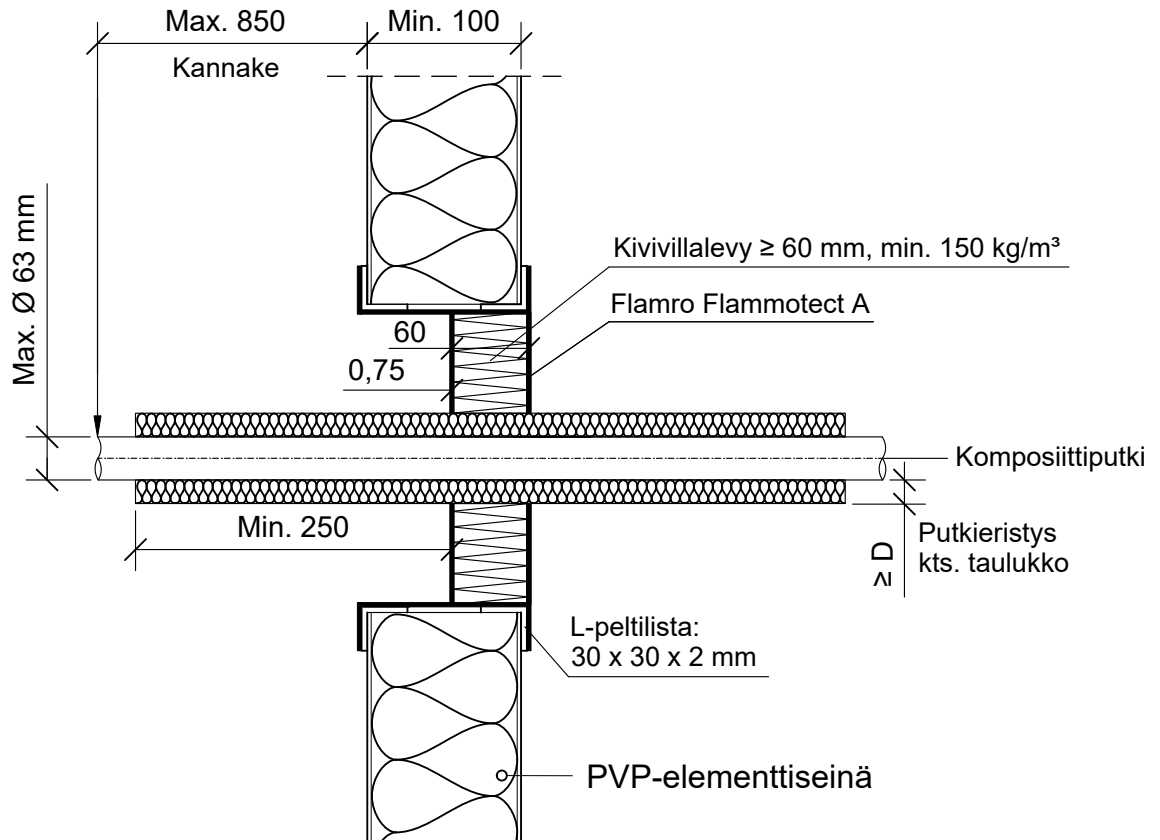


KOHDE

SISÄLTÖ
PUTKILÄPIVIENTI PVP-ELEMENTTISEINÄSSÄ
KOMPOSIITTIPUTKI

MUUT HUOMIOT:



*Pituus molemmin puolin seinärakennetta villalevyn pinnasta.

Komposiittiputki		Putkieristys: Kivivilla ≥ 35 kg/m³		
Tyyppi	Max. putki koko	*Pituus	Paksuus (D)	Paloluokka
Henco	Ø 32 mm	≥ 250 mm	≥ 20 mm	EI30
	Ø 63 mm		≥ 30 mm	EI30
Geberit Mepla	Ø 16 mm		20 - 60 mm	EI60
	Ø 75 mm		30 - 60 mm	
Geberit FlowFit	Ø 40 mm		20 - 60 mm	
	Ø 75 mm		30 - 60 mm	
KE KELIT KELOX KM 100	Ø 32 mm	20 - 60 mm		
KE KELIT KELOX KM 110	Ø 75 mm	30 - 60 mm		

Hyväksyntä / Asiakirja	ETAG 026-2, EN 13501-2, ETA 22/0052
Max. aukon koko	1000 mm x 1000 mm
Palokatkonpinnoite / -kitti	Flamro Flammotect A, kivivillalevyn pinnassa sekä aukon ympärillä paksuus ≥ 0,75 mm.
Kivivillalevy	Kivivillalevy ≥ 60 mm, tiheys min. 150 kg/m³. Asennetaan Flammotect A:lla aukon sisäpuolelle seinän kanssa samaan pintaan. Tyhjen välien täyttö sullontavillalla.
Putkieristys	Kivivilla ≥ 35 kg/m³, sulamispiste ≥ 1000°C. Rautalankakiinnitys.
Kannake	Max. 850 mm molemmin puolin seinärakennetta.
L-peltilista	L-peltilista 30 x 30 x 2 mm, asennettava aukon ympärille molemmin puolin. Listat tulee pinnoittaa Flammotect A:lla kauttaaltaan.
Tekniikan täyttöaste	Max. 60% aukon pinta-alasta