

PK-TUOTE OY
TARRANTIE 12
08500 LOHJA
PUH. +358 40 4143518
www.pktuote.fi

SUUNN. TYÖN NRO

OSASTOIVARAKENNE

DET

PVM.

17.09.2024

PIIRTÄJÄ

MKY

PALOKATKON PALOLUOKKA

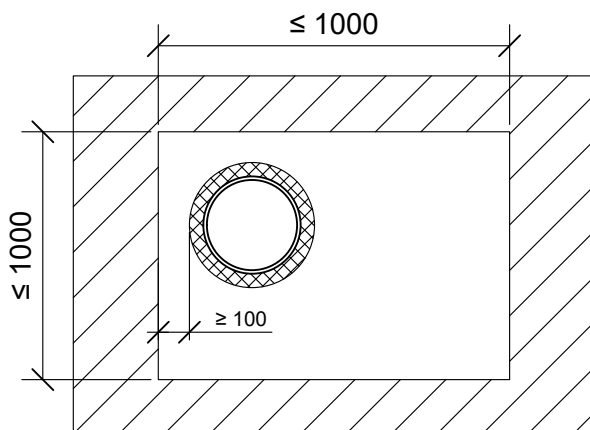
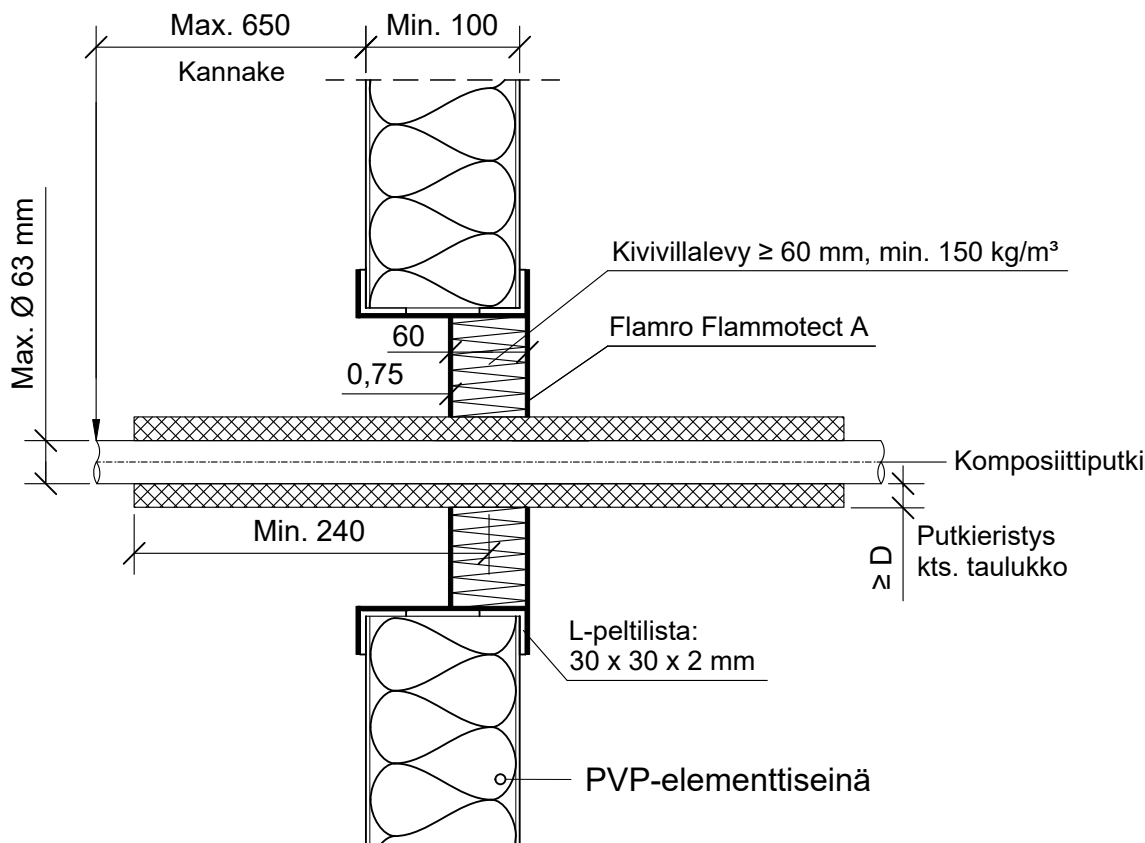
EI30

FLA1-PS33

KOHDE

SISÄLTÖ
PUTKILÄPIVIENTI PVP-ELEMENTTISEINÄSSÄ
KOMPOSIITTIPUTKI SOLUKUMIERISTEELLÄ

MUUT HUOMIOT:



*Pituus molemmin puolin seinärakennetta villalevyn keskeltä.

Komposiittiputki Henco	Putkieristys: Armaflex Protect		
	*Pituus	Paksuus (D)	Paloluokka
Max. putki koko	≥ 240 mm	≥ 13 mm	EI30
Ø 12 mm		≥ 26 mm	
Ø 32 mm		≥ 26 mm	
Ø 63 mm			

Hyväksyntä / Asiakirja	ETAG 026-2, EN 13501-2, ETA 22/0052
Max. aukon koko	1000 mm x 1000 mm
Palokatkonoinnoite / -kitti	Flamro Flammotect A, kivivillalevyn pinnassa sekä aukon ympärillä paksuus ≥ 0,75 mm.
Kivivillalevy	Kivivillalevy ≥ 60 mm, tiheys min. 150 kg/m³. Asennetaan Flammotect A:lla aukon sisäpuolelle seinän kanssa samaan pintaan. Tyhjien välien täyttö sullontavillalla.
Putkieristys	Armaflex Protect
Kannake	Max. 650 mm molemmin puolin seinärakennetta.
L-peltilista	L-peltilista 30 x 30 x 2 mm, asennettava aukon ympärille molemmin puolin. Listat tulee pinnoittaa Flammotect A:lla kauttaaltaan.
Tekniikan täyttöaste	Max. 60% aukon pinta-alasta