

PK-TUOTE OY  
TARRANTIE 12  
08500 LOHJA  
PUH. +358 40 4143518  
www.pktuote.fi

SUUNN. TYÖN NRO

OSASTOIVARAKENNE

DET

PVM.

17.09.2024

PIIRTÄJÄ

MKY

PALOKATKON PALOLUOKKA

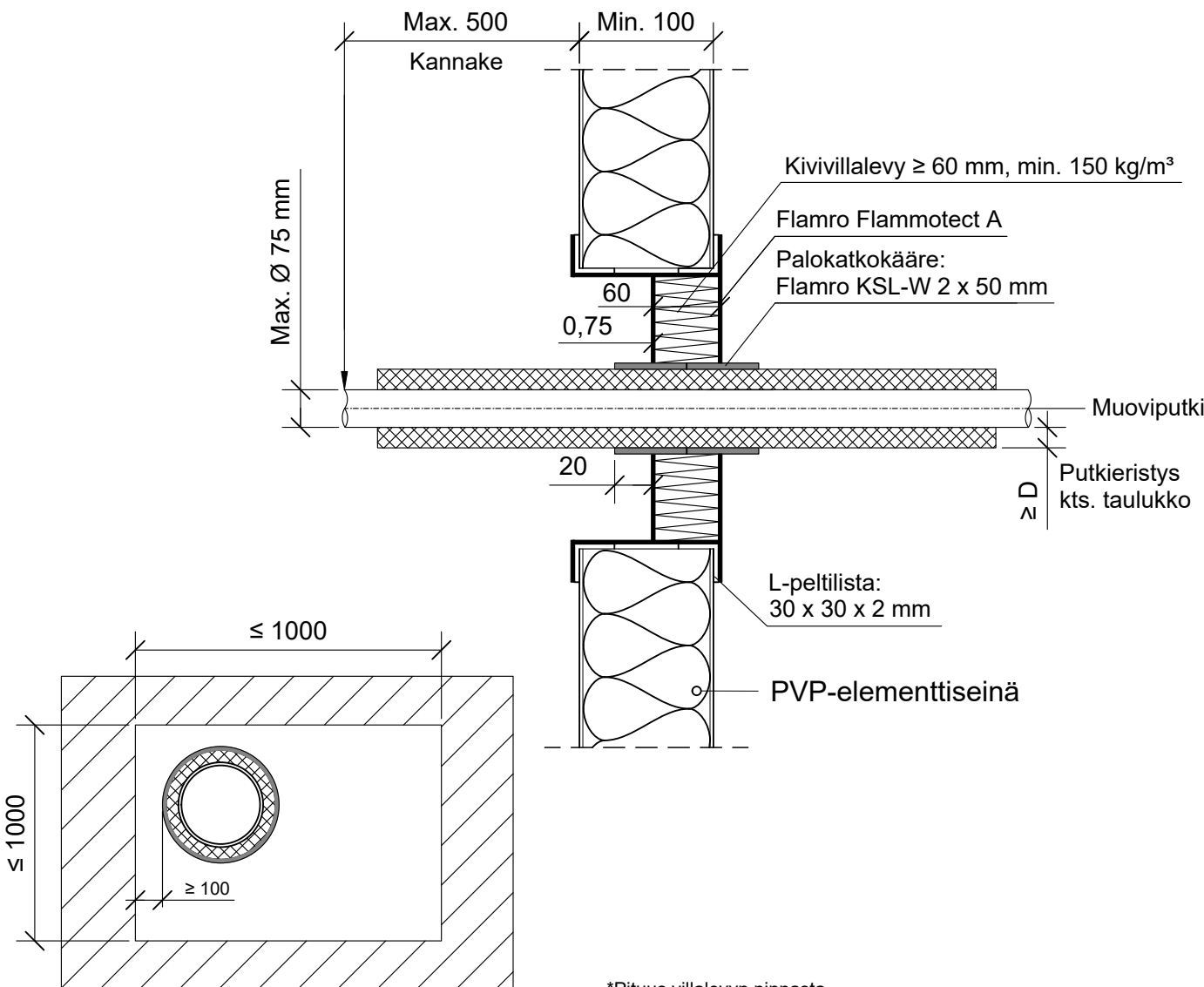
EI60

FLA1-PS39

KOHDE

SISÄLTÖ  
PUTKILÄPIVIENTI PVP-ELEMENTTISEINÄSSÄ  
MUOVIPUTKI

MUUT HUOMIOT:



\*Pituus villalevyn pinnasta

Muoviputki PVC, PP	Putkieristys: Solukumieriste		Palokatkokääre: Flamro KSL-W				
	Pituus	Paksuus (D)	Pituus	*Ulkopuolella	Sisäpuolella	Kierrokset	Paloluokka
Max. putki koko	Jatkuva	9,0 - 20,5 mm	50 mm	20 mm	30 mm	2	EI60
Ø 40 - 50 mm		9,0 - 22 mm					
Ø 50 - 75 mm							

Hyväksyntä / Asiakirja	ETAG 026-2, EN 13501-2, ETA 22/0052, ETA 18/0885
Max. aukon koko	1000 mm x 1000 mm
Palokatkonpinoite / -kitti	Flamro Flammotect A, kivivillalevyn pinnassa sekä aukon ympärillä paksuus $\geq 0,75$ mm.
Palokatkokääre	Flamro KSL-W 50 mm, molemmin puolin taulukon mukaisesti.
Kivivillalevy	Kivivillalevy $\geq 60$ mm, tiheys min. $150 \text{ kg/m}^3$ . Asennetaan Flammotect A:lla aukon sisäpuolelle seinän kanssa samaan pintaan. Tyhjien välien täyttö sullontavillalla.
Putkieristys	Solukumieristys
Kannake	Max. 500 mm molemmin puolin seinärakennetta.
L-peltilista	L-peltilista 30 x 30 x 2 mm, asennettava aukon ympärille molemmin puolin. Listat tulee pinnoittaa Flammotect A:lla kauttaaltaan.
Tekniikan täyttöaste	Max. 60% aukon pinta-alasta