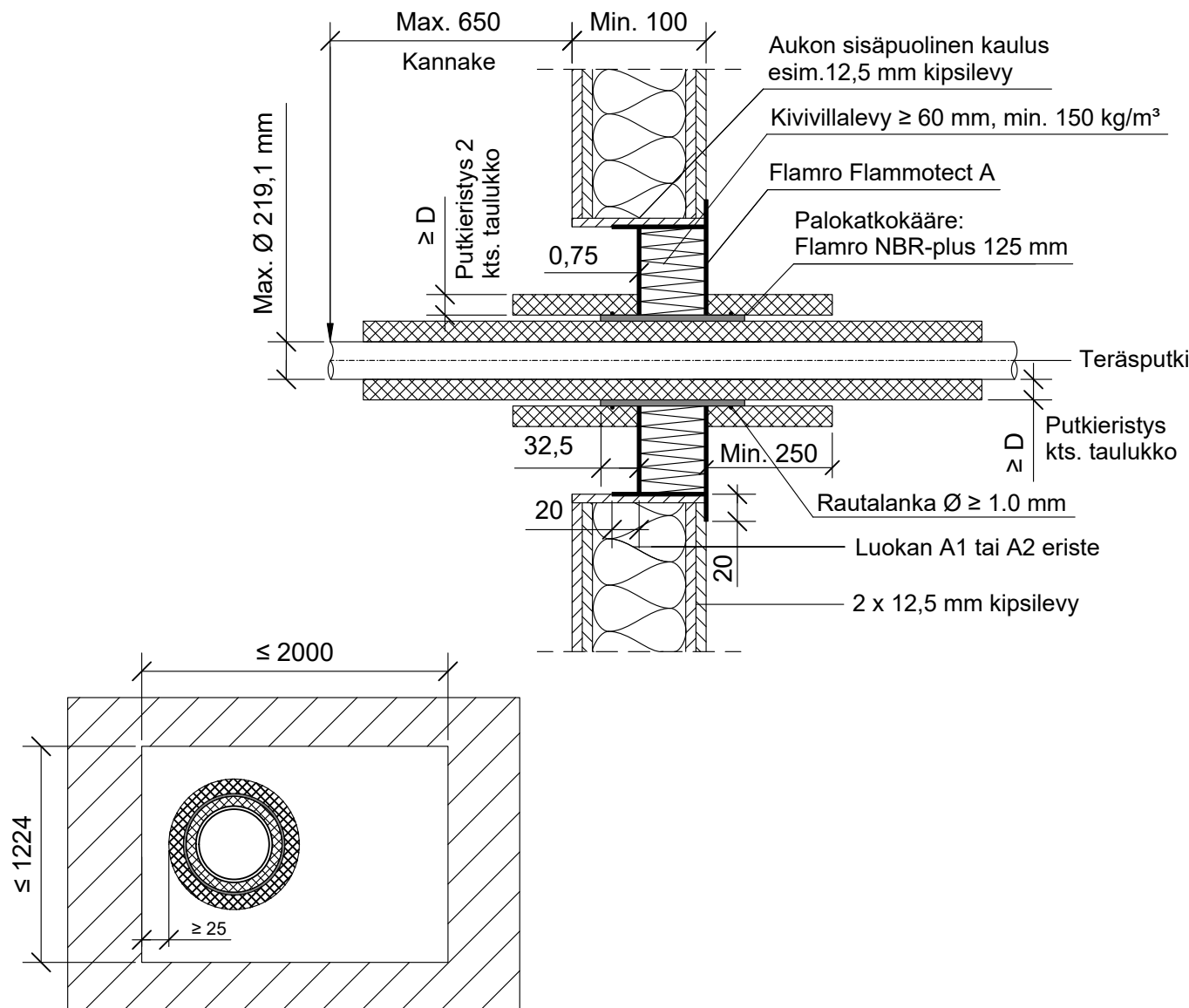


KOHDE

SISÄLTÖ  
PUTKILÄPIVIENTI KIPSILEVYSEINÄSSÄ  
TERÄS, RUOSTUMATON TERÄS, VALURAUTA TAI KUPARIPUTKI

MUUT HUOMIOT:



Teräs, ruostumaton teräs, valurauta tai kupariputki	Putkieristys: NH / Armaflex		Putkieristys 2: NH / Armaflex		Paloluokka
	Pituus	Paksuus (D)	Pituus	Paksuus (D)	
Max. putki koko	Jatkuva	15,5 - 38 mm	-	-	EI60
Ø 88,9 mm		15 - 38 mm	-	-	
Ø 114,3 mm		25 - 38 mm	≥ 250 mm	≥ 19 mm	
Ø 159 mm		25 - 38 mm	≥ 250 mm	≥ 38 mm	
Ø 219,1 mm					

Hyväksyntä / Asiakirja	ETAG 026-2, EN 13501-2, ETA 22/0052, ETA 21/0461
Max. aukon koko	2000 mm x 1224 mm
Palokatkopinnoite / -kitti	Flamro Flammotect A, kivivillalevyn pinnassa paksuus ≥ 0,75 mm.
Palokatkokääre	Flamro NBR-plus 125 mm, 2 kierrosta, sijoitus keskelle villalevyä. Rautalankakiinnitys.
Kivivillalevy	Kivivillalevy ≥ 60 mm, tiheys min. 150 kg/m <sup>3</sup> . Asennetaan Flammotect A:lla aukon sisäpuolelle seinän kanssa samaan pintaan. Tyhjien välien täyttö sullontavillalla.
Putkieristys	NH / Armaflex
Kannake	Max. 650 mm molemmin puolin seinärakennetta.
Tekniikan täyttöaste	Max. 60% aukon pinta-alasta