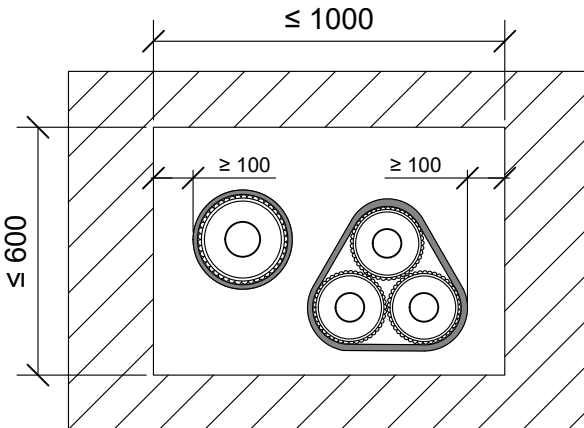
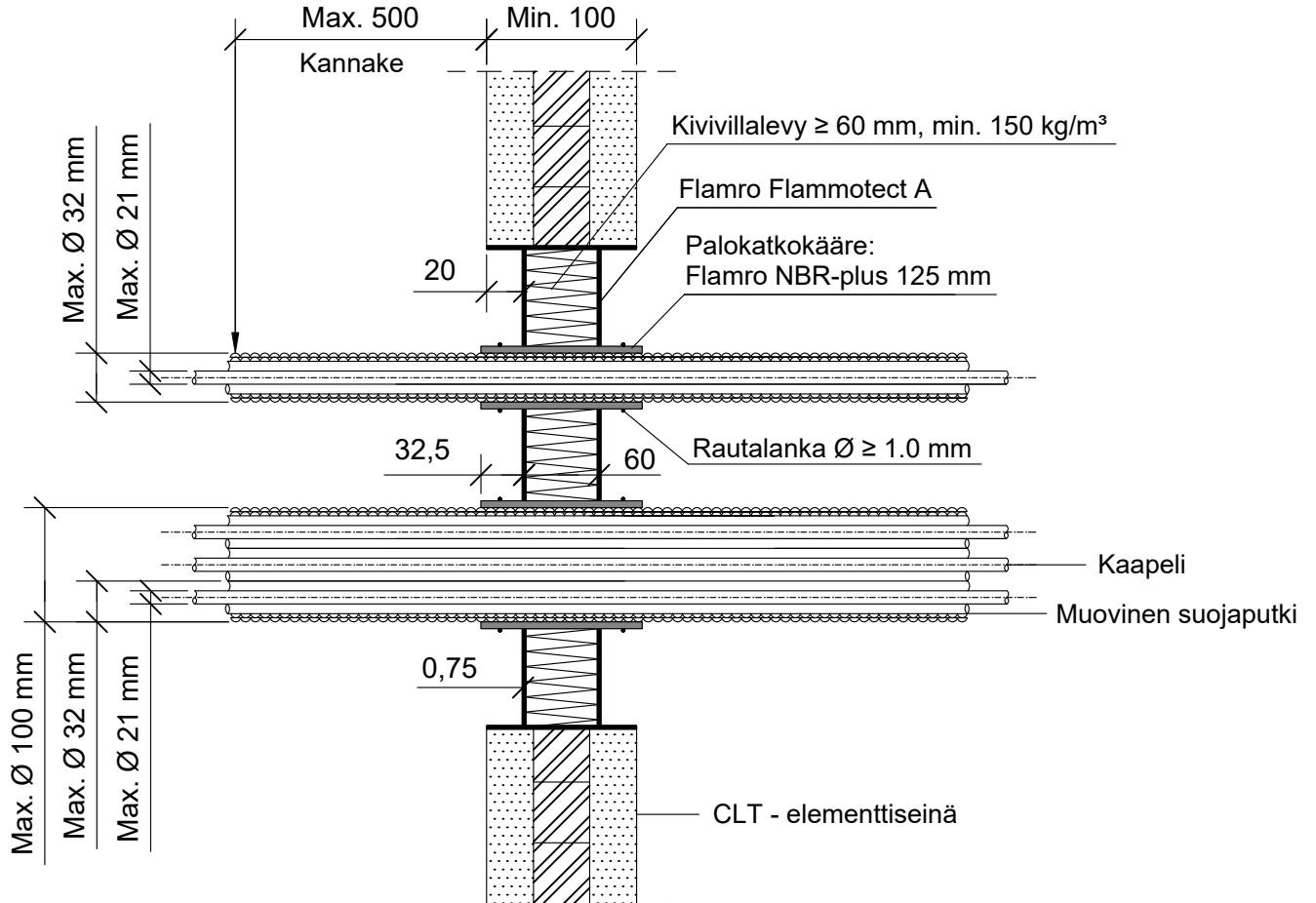


KOHDE

SISÄLTÖ
KAAPELILÄPIVIENTI CLT-ELEMENTTISEINÄSSÄ
MUOVISET SUOJAPUTKET

MUUT HUOMIOT:



*Pituus molemmin puolin seinärakennetta villalevyn pinnasta.

**Kaapectin kanssa tai ilman.

Muovinen suojecti	Palokatkokääre: Flamro NBR-plus				
	Max. koko	Kierrokset	Pituus	Sisäpuolella	*Ulkopuolella
putki Ø 32 mm **kaapecti Ø 21 mm	2	125 mm	60 mm	32,5 mm	EI60
nippu Ø 100 mm putki Ø 32 mm **kaapecti Ø 21 mm					

Hyväksyntä / Asiakirja	ETAG 026-2, EN 13501-2, ETA 22/0052, ETA 21/0461
Max. aukon koko	600 mm x 1000 mm
Palokatkonpinnoite / -kitti	Flamro Flammotect A, kivivillalevyn pinnassa paksuus ≥ 0,75 mm.
Palokatkokääre	Flamro NBR-plus, taulukon mukaisesti. Rautalankakiinnitys.
Kivivillalevy	Kivivillalevy ≥ 60 mm, tiheys min. 150 kg/m³. Asennetaan Flammotect A:lla seinärakenteen keskelle. Tyhjien välien täyttö sullontavillalla.
Kannake	Max. 500 mm molemmin puolin seinärakennetta.
Tekniikan täyttöaste	Max. 60% aukon pinta-alasta