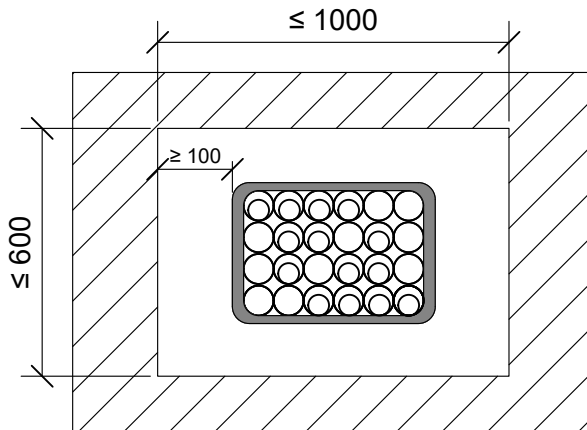
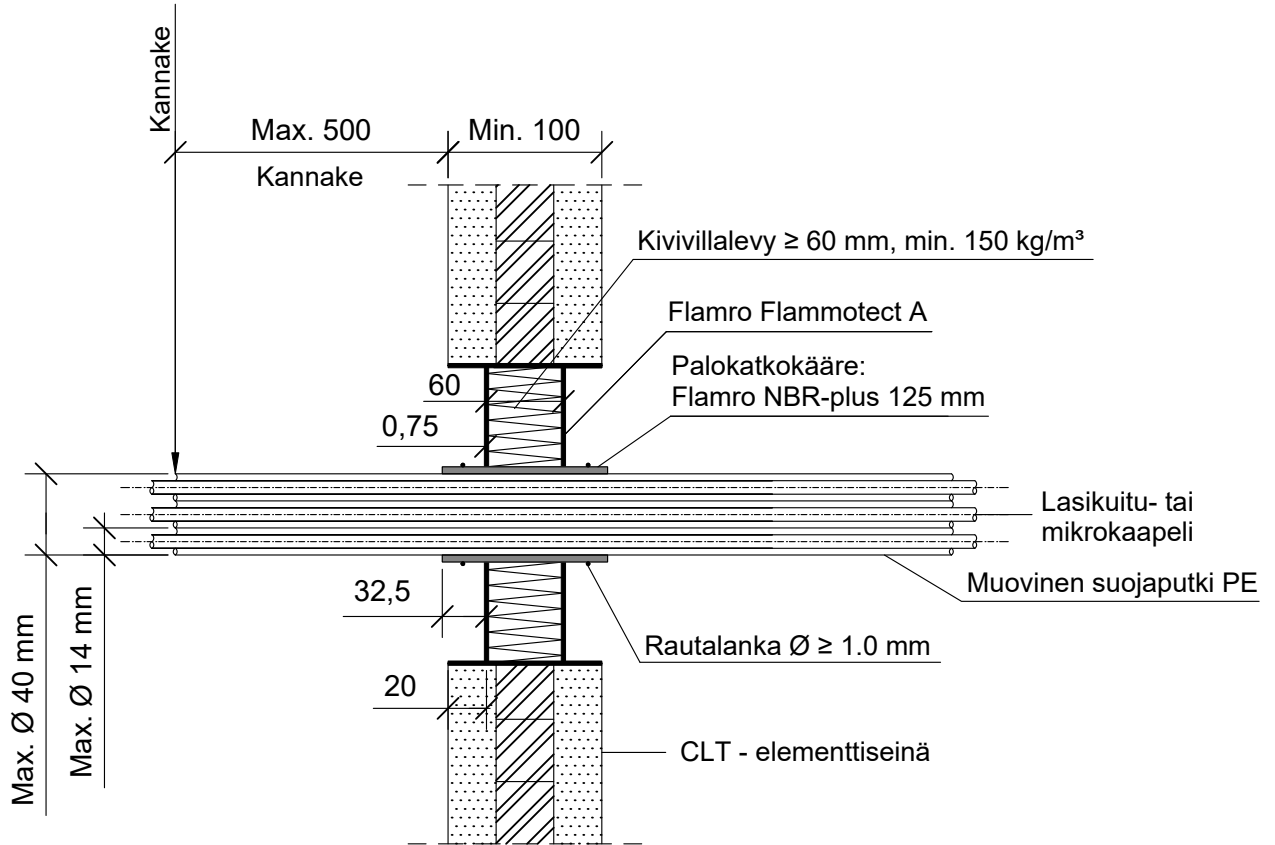


KOHDE

SISÄLTÖ

KAAPELILÄPIVIENTI CLT-ELEMENTTISEINÄSSÄ
MUOVISET SUOJAPUTKET NIPUSSA, PE-HD "SPEED PIPES"

MUUT HUOMIOT:



*Pituus molemmin puolin seinärakennetta villalevyn pinnasta.

Muoviset suojarahkat PE "speed lines"	Palokatkokääre: Flamro NBR-plus				
	Kierrokset	Pituus	Sisäpuolella	*Ulkopuolella	Paloluokka
Max. koko	1	125 mm	60 mm	32,5 mm	EI60
Ø 40 mm x Ø 14 mm					EI90
Ø 40 mm x Ø 7 mm					

Hyväksyntä / Asiakirja	ETAG 026-2, EN 13501-2, ETA 22/0052, ETA 21/0461
Max. aukon koko	600 mm x 1000 mm
Palokatkopinnoite / -kitti	Flamro Flammotect A, kivivillalevyn pinnassa paksuus ≥ 0,75 mm.
Palokatkokääre	Flamro NBR-plus 125 mm, molemmin puolin seinärakennetta. Rautalankakiinnitys.
Kivivillalevy	Kivivillalevy ≥ 60 mm, tiheys min. 150 kg/m³. Asennetaan Flammotect A:lla seinärakenteen keskelle. Tyhjien välien täyttö sullontavillalla.
Kannake	Max. 500 mm molemmin puolin seinärakennetta.
Tekniikan täyttöaste	Max. 60% aukon pinta-alasta