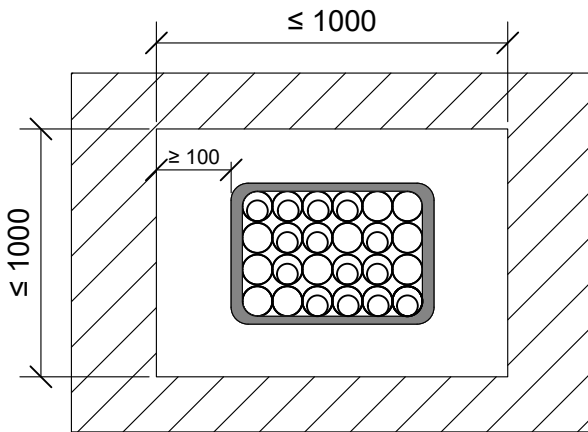
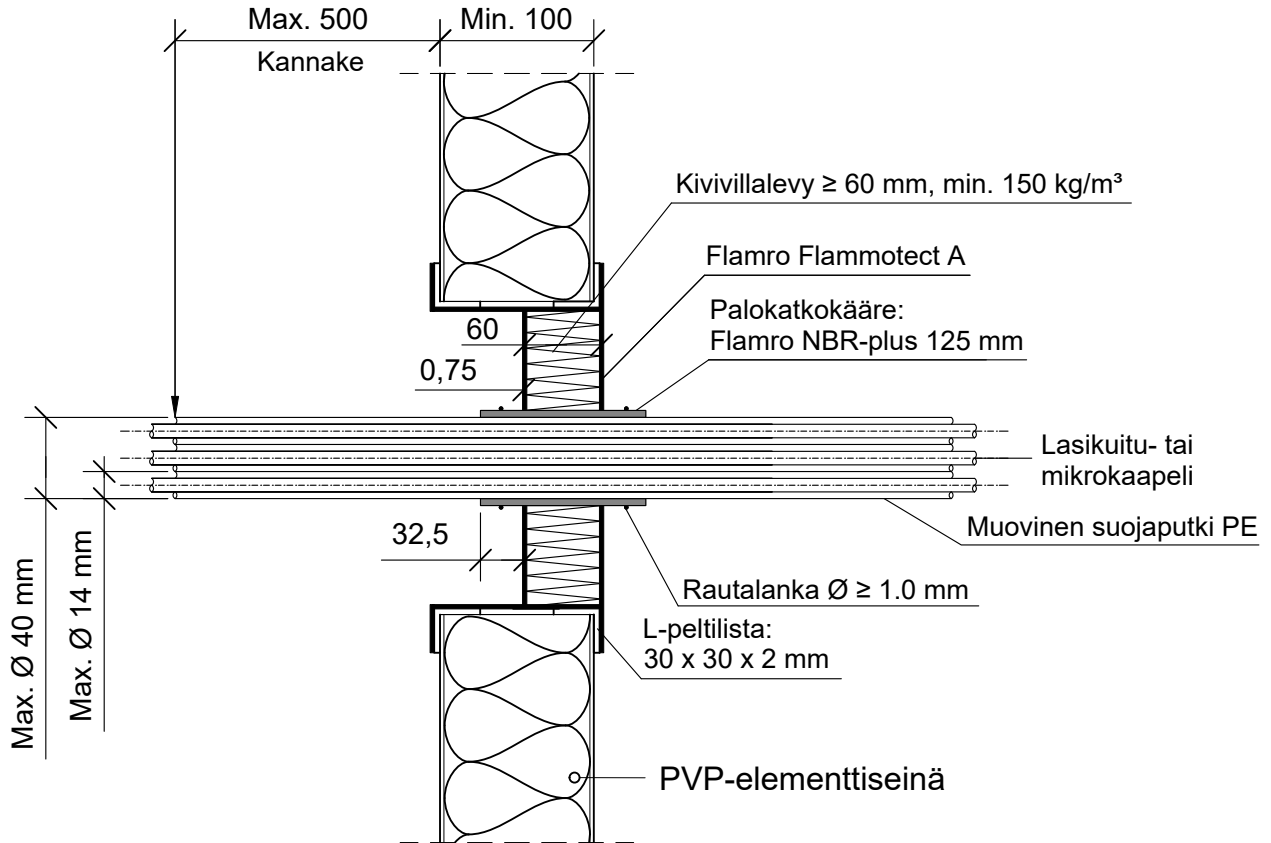


KOHDE

SISÄLTÖ  
KAAPELILÄPIVIENTI PVP-ELEMENTTISEINÄSSÄ  
MUOVISET SUOJAPUTKET NIPUSSA, PE-HD "SPEED PIPES"

MUUT HUOMIOT:



\*Pituus molemmin puolin seinärakennetta villalevyn pinnasta.

Muoviset suoja putket PE "speed lines"	Palokatkokääre: Flamro NBR-plus				
	Kierrokset	Pituus	Sisäpuolella	*Ulkopuolella	Paloluokka
Max. koko	1	125 mm	60 mm	32,5 mm	EI60
Ø 40 mm x Ø 14 mm					
Ø 40 mm x Ø 7 mm					

Hyväksyntä / Asiakirja	ETAG 026-2, EN 13501-2, ETA 22/0052, ETA 21/0461
Max. aukon koko	1000 mm x 1000 mm
Palokatkonpinnoite / -kitti	Flamro Flammotect A, kivivillalevyn pinnassa sekä aukon ympärillä paksuus $\geq 0,75$ mm.
Palokatkokääre	Flamro NBR-plus 125 mm, molemmin puolin seinärakennetta. Rautalankakiinnitys.
Kivivillalevy	Kivivillalevy $\geq 60$ mm, tiheys min. $150 \text{ kg/m}^3$ . Asennetaan Flammotect A:lla seinärakenteen sisäpuolelle. Tyhjien välien täyttö sullontavillalla.
Kannake	Max. 500 mm molemmin puolin seinärakennetta.
L-pelti lista	L-pelti lista $30 \times 30 \times 2$ mm, asennettava aukon ympärille molemmin puolin. Listat tulee pinnoittaa Flammotect A:lla kauttaaltaan.
Tekniikan täyttöaste	Max. 60% aukon pinta-alasta