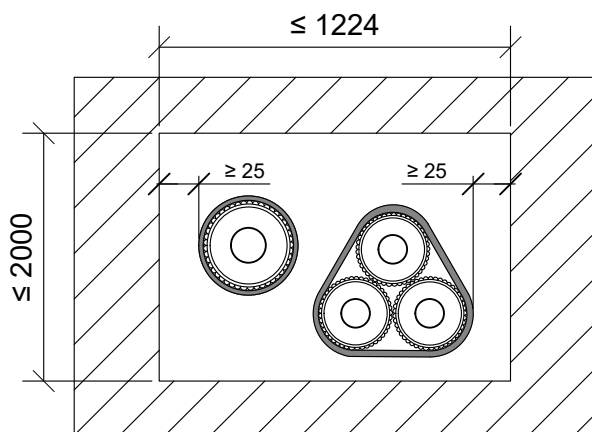
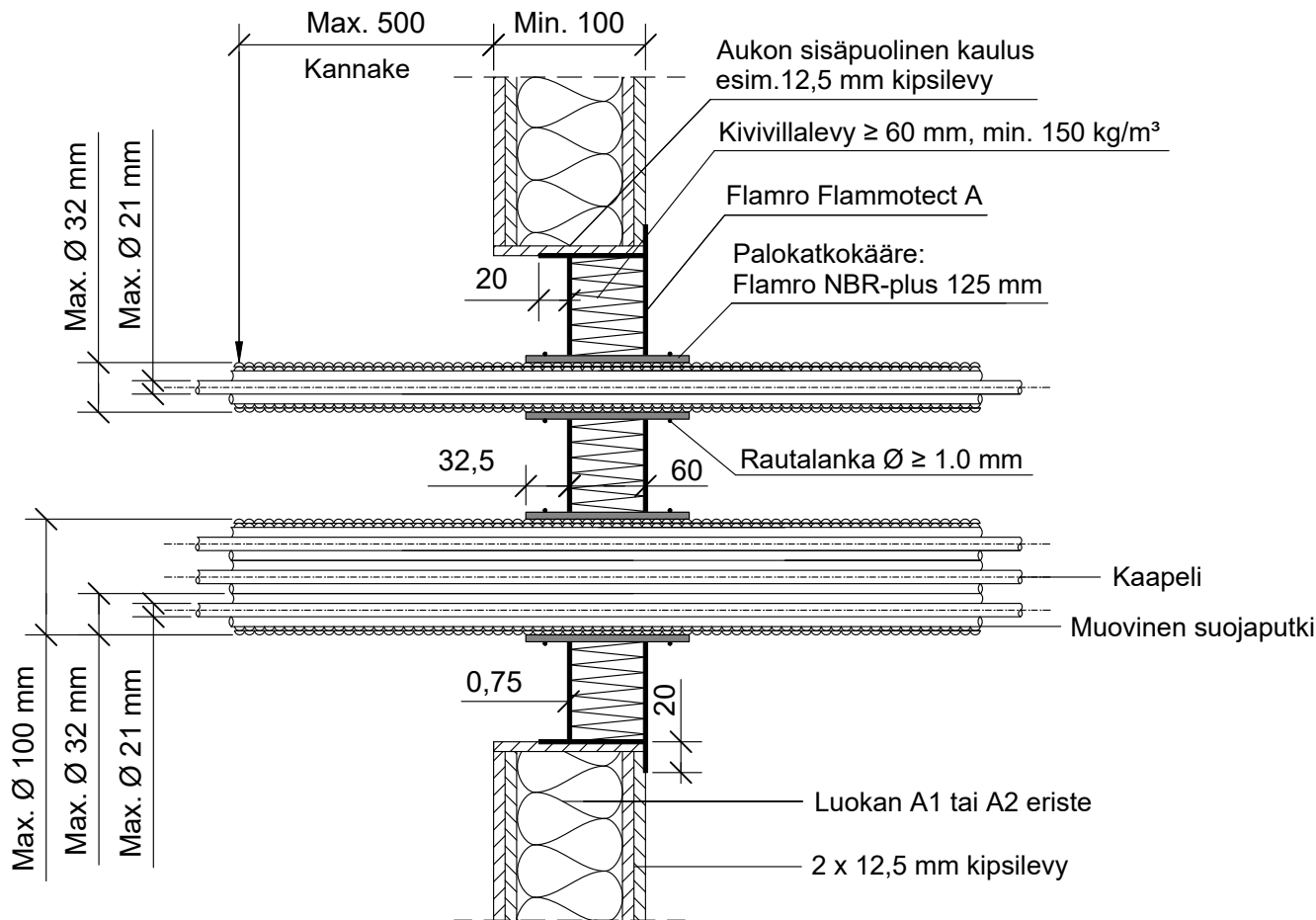


KOHDE

SISÄLTÖ  
KAAPELILÄPIVIENTI KIPSILEVYSEINÄSSÄ  
MUOVISET SUOJAPUTKET

MUUT HUOMIOT:



\*Pituus molemmin puolin seinärakennetta villalevyn pinnasta.

\*\*Kaapectin kanssa tai ilman.

Muovinen suoajputki	Palokatkokääre: Flamro NBR-plus				
	Max. koko	Kierrokset	Pituus	Sisäpuolella	*Ulkopuolella
putki Ø 32 mm **kaapeli Ø 21 mm	2	125 mm	60 mm	32,5 mm	EI60
nippu Ø 100 mm putki Ø 32 mm **kaapeli Ø 21 mm					

Hyväksyntä / Asiakirja	ETAG 026-2, EN 13501-2, ETA 22/0052, ETA 21/0461
Max. aukon koko	2000 x 1224 mm
Palokatkonpinnoite / -kitti	Flamro Flammotect A, kivivillalevyn pinnassa paksuus $\geq 0,75$ mm.
Palokatkokääre	Flamro NBR-plus, taulukon mukaisesti. Rautalankakiinnitys.
Kivivillalevy	Kivivillalevy $\geq 60$ mm, tiheys min. $150 \text{ kg/m}^3$ . Asennetaan Flammotect A:lla aukon sisäpuolelle seinän kanssa samaan pintaan. Tyhjien välien täyttö sullontavillalla.
Kannake	Max. 500 mm molemmin puolin seinärakennetta.
Tekniikan täyttöaste	Max. 60% aukon pinta-alasta