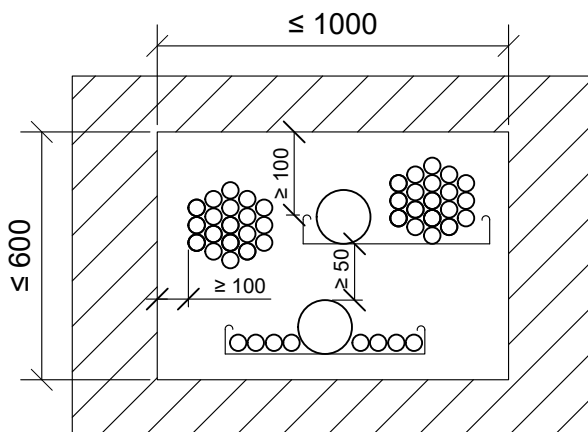
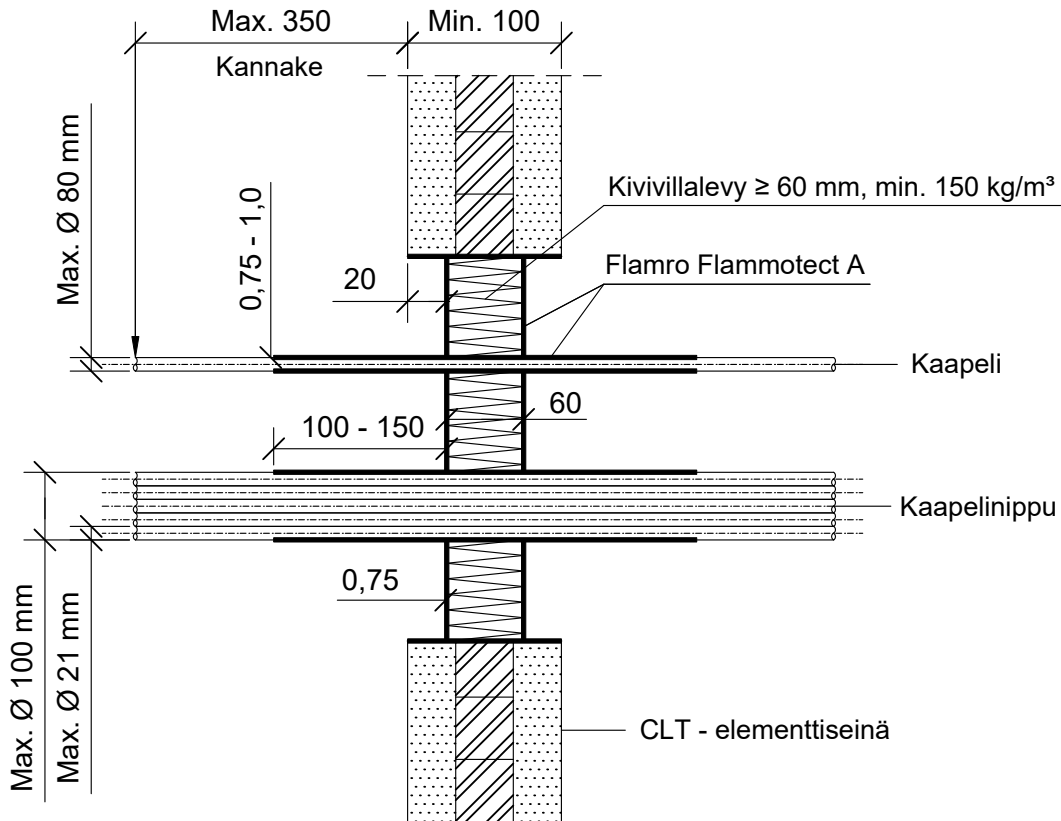


KOHDE

SISÄLTÖ

KAAPELILÄPIVIENTI CLT-ELEMENTTISEINÄSSÄ

MUUT HUOMIOT:



*Pituus molemmin puolin seinärakennetta villalevyn pinnasta, pinnoitteen syvyys villan sisäpuolelle min. 60 mm.

Kaapelit, kaapeliniput.	Palokatkopinnoite: Flamro Flammotect A		
	Paksuus	*Pituus	Paloluokka
Max. koko	0,75 mm	100 mm	EI60
Ø 21 mm		150 mm	
Ø 50 mm			
Ø 80 mm	100 mm		
Nippu Ø 100 mm, kaapeli Ø 21 mm	1,0 mm	150 mm	

Hyväksyntä / Asiakirja	ETAG 026-2, EN 13501-2, ETA 22/0052
Max. aukon koko	600 mm x 1000 mm
Palokatkopinnoite / -kitti	Flamro Flammotect A, kivivillalevyn pinnassa paksuus ≥ 0,75 mm. Kaapelin pinnoituksen paksuus 0,75 - 1,0 mm, pinnoitus molemmin puolin seinärakennetta.
Kivivillalevy	Kivivillalevy ≥ 60 mm, tiheys min. 150 kg/m³. Asennetaan Flammotect A:lla seinärakenteen keskelle. Tyhjien välien täyttö sullontavillalla.
Kaapelihylly	Kanssa tai ilman.
Kannake	Max. 350 mm molemmin puolin seinärakennetta.
Tekniikan täyttöaste	Max. 60% aukon pinta-alasta