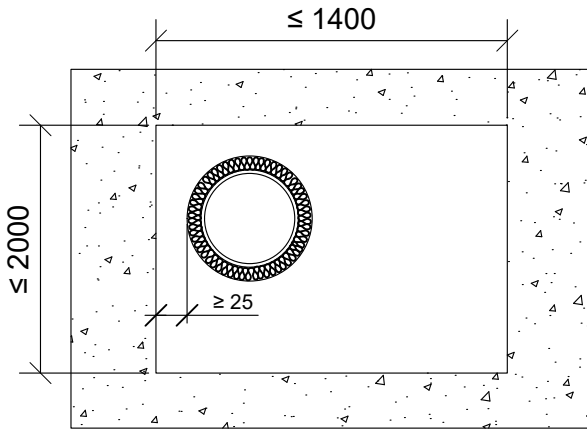
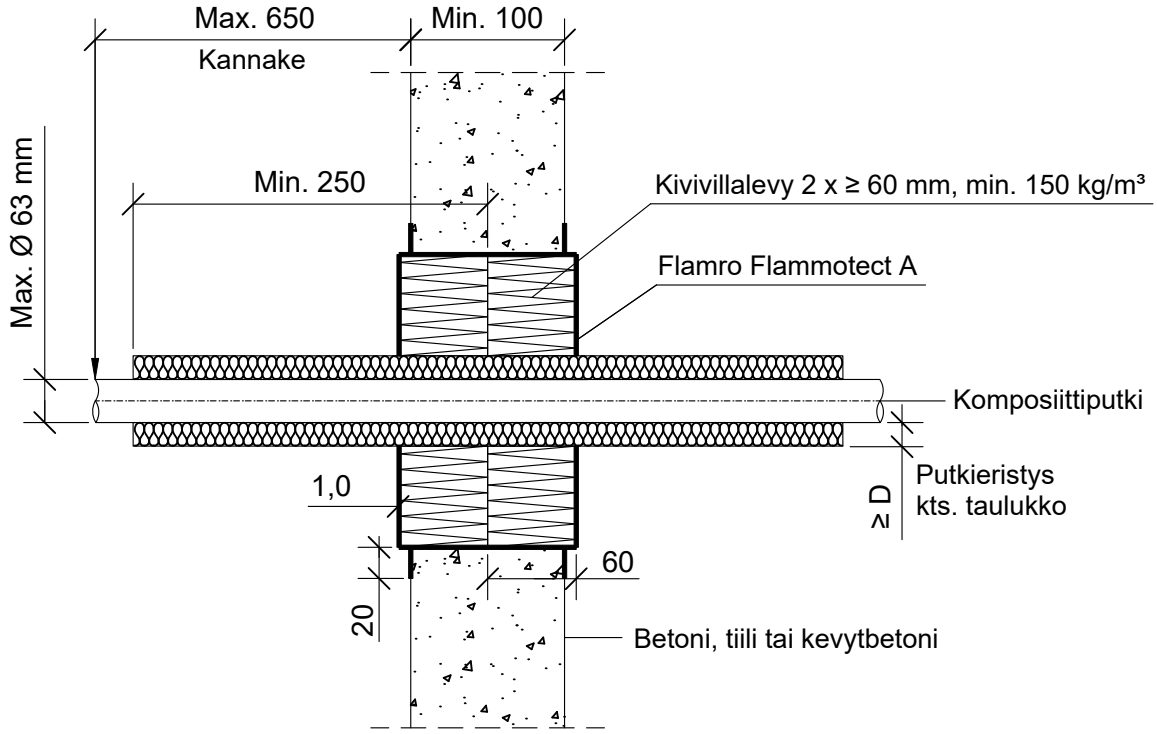


KOHDE

SISÄLTÖ  
PUTKILÄPIVIENTI BETONISEINÄSSÄ  
KOMPOSIITTIPUTKI (HENCO)

MUUT HUOMIOT:



\*Pituus molemmin puolin seinärakennetta.

Komposiittiputki Henco	Putkieristys: Kivivilla ≥ 35 kg/m³	
Max. putki koko	*Pituus	Paksuus (D)
Ø 32 mm	≥ 250 mm	≥ 20 mm
Ø 63 mm	≥ 250 mm	≥ 30 mm

Hyväksyntä / Asiakirja	ETAG 026-2, EN 13501-2, ETA 22/0052
Max. aukon koko	1400 x 2000 mm
Palokatkonoinnoite / -kitti	Flamro Flammotect A, kivivillalevyn pinnassa paksuus ≥ 1,0 mm.
Kivivillalevy	Kivivillalevy ≥ 60 mm, tiheys min. 150 kg/m³. Asennetaan Flammotect A:lla molemmin puolin seinärakennetta. Tyhjen välien täyttö sullontavillalla.
Putkieristys	Kivivilla ≥ 35 kg/m³, sulamispiste 1000 °C., Rautalankakiinnitys.
Kannake	Max. 650 mm molemmin puolin seinärakennetta.
Tekniikan täyttöaste	Max. 60% aukon pinta-alasta