

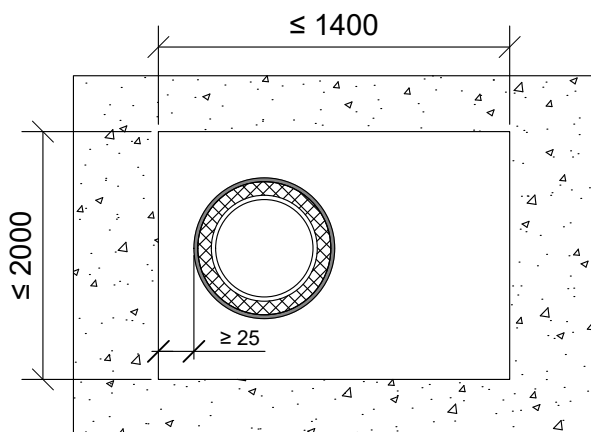
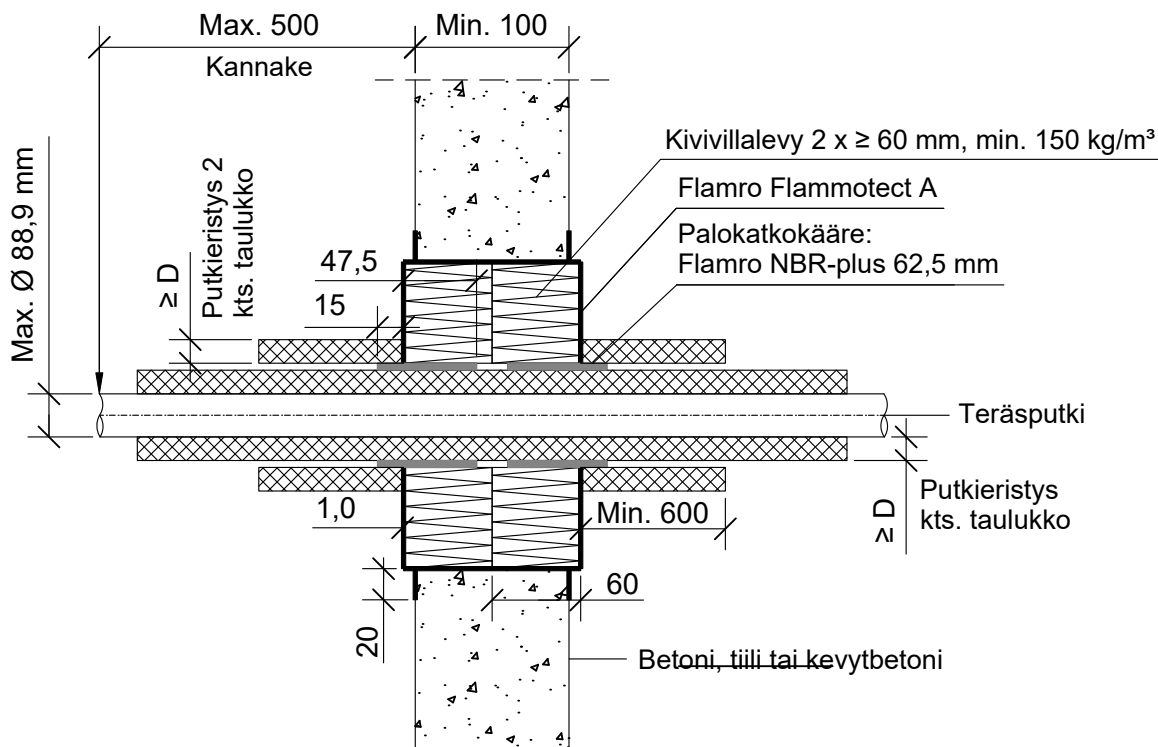
KOHDE

SISÄLTÖ

PUTKILÄPIVIENTI BETONISEINÄSSÄ (Osa 1/2)

TERÄS, RUOSTUMATON TERÄS, VALURAUTA TAI KUPARIPUTKI

MUUT HUOMIOT:



Hyväksyntä / Asiakirja	ETAG 026-2, EN 13501-2, ETA 22/0052 ETA 21/0461
Max. aukon koko	1400 x 2000 mm
Palokatkopinnoite / -kitti	Flamro Flammotect A, kivivillalevyn pinnassa paksuus $\geq 1,0$ mm.
Palokatkokääre	Flamro NBR-plus 62,5 mm, molemmin puolin seinärakennetta. Rautalankakiinnitys.
Kivivillalevy	Kivivillalevy ≥ 60 mm, tiheys min. 150 kg/m^3 . Asennetaan Flammotect A:lla molemmin puolin seinärakennetta. Tyhjien välien täyttö sullontavillalla.
Putkieristys	Solukumieristys
Kannake	Max. 500 mm molemmin puolin seinärakennetta.
Tekniikan täyttöaste	Max. 60% aukon pinta-alasta

PK-TUOTE OY
TARRANTIE 12
08500 LOHJA
PUH. +358 40 4143518
www.pktuote.fi

SUUNN. TYÖN NRO

OSASTOIVARAKENNE

DET

EI90

PVM.

PIIRTÄJÄ

PALOKATKON PALOLUOKKA

FLA2-PS17

22.08.2024

MKY

EI90 EI120

KOHDE

SISÄLTÖ

PUTKILÄPIVIENI BETONISEINÄSSÄ (Osa 2/2)

TERÄS, RUOSTUMATON TERÄS, VALURAUTA TAI KUPARIPUTKI
TAULUKOT

MUUT HUOMIOT:

*Pituus molemmin puolin seinärakennetta villalevyn pinnasta.

Teräs, ruostumaton teräs, valurauta tai kupariputki	Putkieristys: Solukumieristys		Palokatkokääre: Flamro NBR-plus				
	Max. putki koko	Pituus	Paksuus (D)	Pituus	Kierrokset	Sisäpuolella	*Ulkopuolella
Ø 15 mm	Jatkuva	≥ 10 mm	62,5 mm	1	47,5 mm	15 mm	EI120
Ø 15 - 54 mm		19 - 38 mm		2			
Ø 42 mm		≥ 10 mm		1			
Ø 42 - 88,9mm		19 - 38 mm		2			
Ø 54 - 88,9 mm		≥ 25 mm		2			

Teräs, ruostumaton teräs, tai valurautaputki	Putkieristys: Solukumieristys		Putkieristys 2: Solukumieristys		Palokatkokääre: Flamro NBR-plus				
	Max. putki koko	Pituus	Paksuus (D)	*Pituus	Paksuus (D)	Pituus	Kierrokset	Sisäpuolella	*Ulkopuolella
Ø 15 mm	Jatkuva	10 - 38 mm	-	-	62,5 mm	2	47,5 mm	15 mm	EI120
Ø 15 - 88,9 mm		19 - 38 mm	-	-					
Ø 114,3 mm		≥ 250 mm	≥ 19 mm						
Ø 114,3 - 159 mm		≥ 600 mm	≥ 38 mm						
Ø 159 - 219,1 mm		25 - 38 mm							