

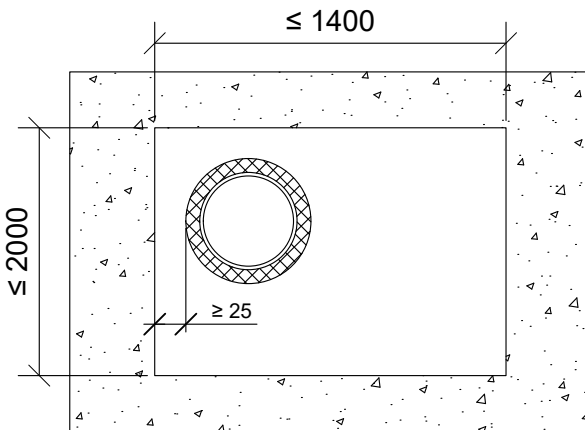
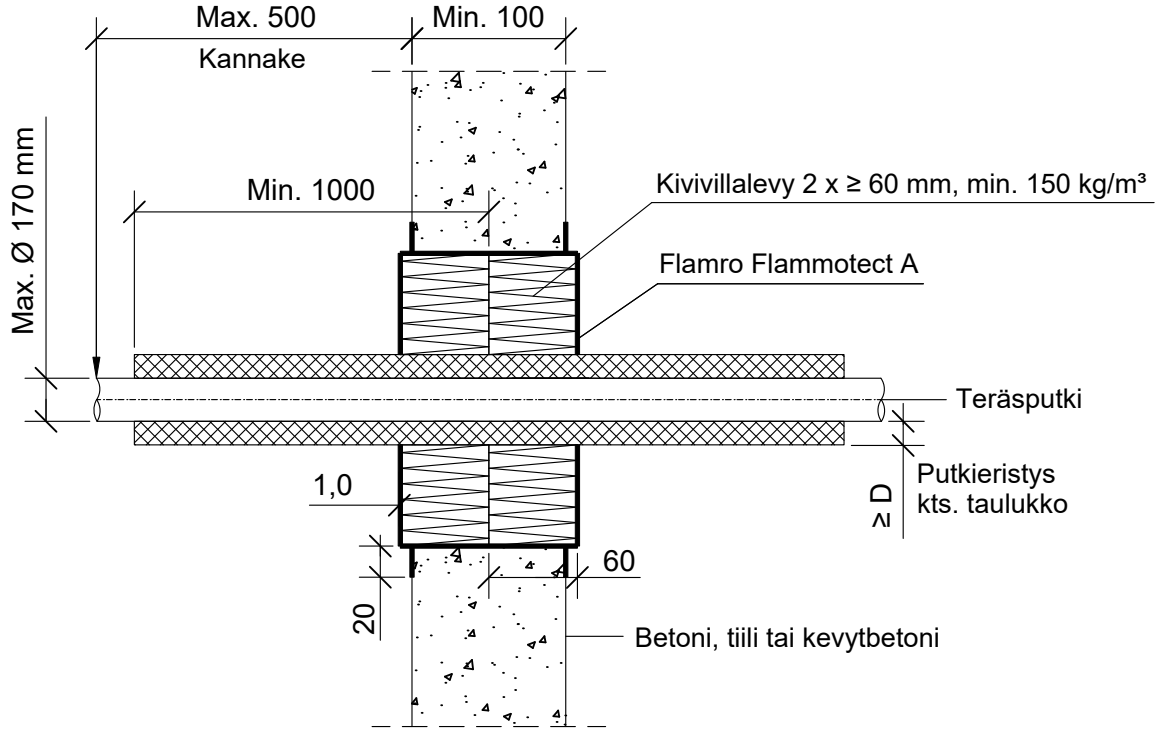
KOHDE

SISÄLTÖ

PUTKILÄPIVIENTI BETONISEINÄSSÄ

TERÄS, RUOSTUMATON TERÄS, VALURAUTA TAI KUPARIPUTKI

MUUT HUOMIOT:



*Pituus molemmin puolin seinärakennetta.

Teräs, ruostumaton teräs, valurauta tai kupariputki	Putkieristys: Armaflex Protect			
Max. putki koko	*Pituus	Paksuus (D)	Paloluokka	
Ø 10 mm	≥ 1000 mm	≥ 16 mm	EI120	
Ø 15 mm		≥ 19 mm	EI90	
Ø 22 mm		≥ 20 mm	EI120	
Ø 28 mm		≥ 25 mm		EI60
Ø 54 mm				EI90
Ø 88,9 mm				EI60
Teräs, ruostumaton teräs tai valurautaputki	Putkieristys: Armaflex Protect			
Max. putki koko	*Pituus	Paksuus (D)	Paloluokka	
Ø 170 mm	≥ 1000 mm	2 x ≥ 13 mm	EI90	

Hyväksyntä / Asiakirja

ETAG 026-2, EN 13501-2, ETA 22/0052

Max. aukon koko

1400 x 2000 mm

Palokatkonpinnoite / -kitti

Flamro Flammotect A, kivivillalevyn pinnassa paksuus ≥ 1,0 mm.

Kivivillalevy

Kivivillalevy ≥ 60 mm, tiheys min. 150 kg/m³.
Asennetaan Flammotect A:lla molemmin puolin seinärakennetta.
Tyhjien välien täyttö sullontavillalla.

Putkieristys

Armaflex Protect

Kannake

Max. 500 mm molemmin puolin seinärakennetta.

Tekniikan täyttöaste

Max. 60% aukon pinta-alasta