

PK-TUOTE OY
TARRANTIE 12
08500 LOHJA
PUH. +358 40 4143518
www.pktuote.fi

SUUNN. TYÖN NRO

OSASTOIVARAKENNE

DET

PVM.

22.08.2024

PIIRTÄJÄ

MKY

PALOKATKON PALOLUOKKA

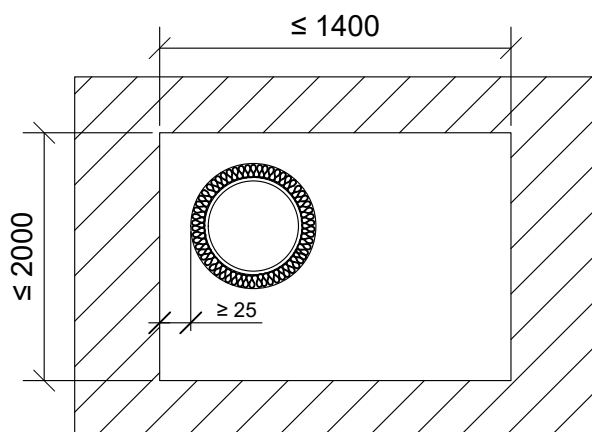
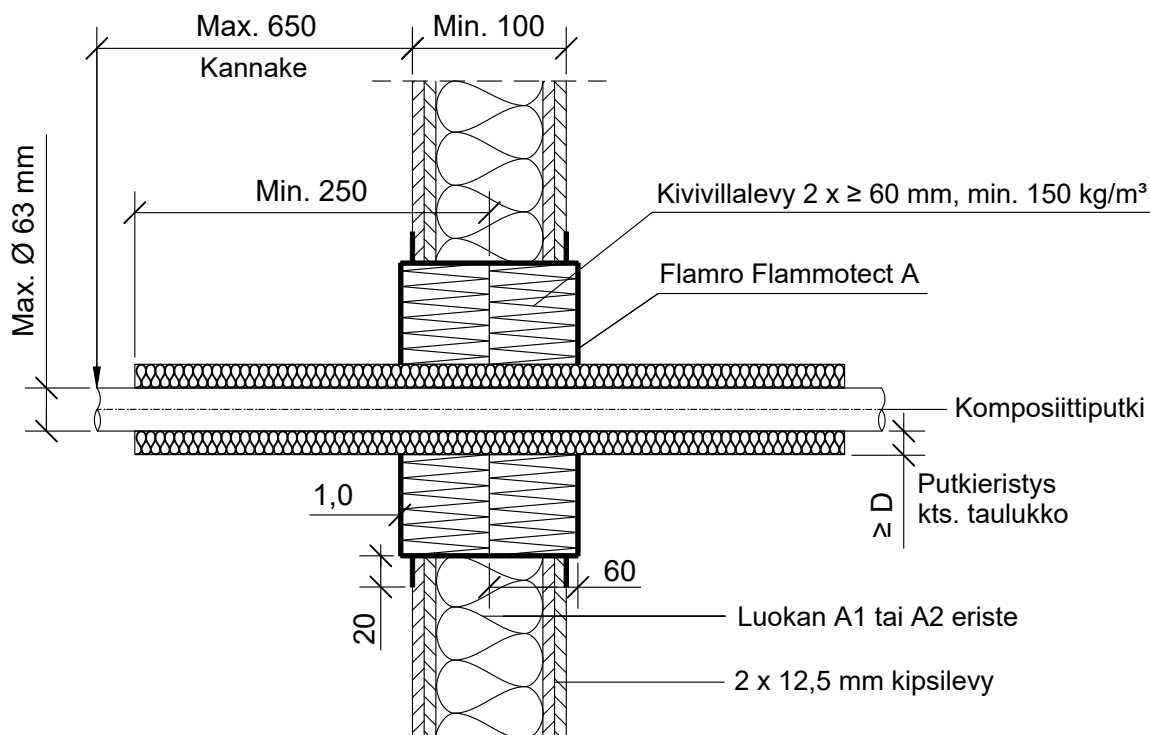
EI120

FLA2-PS2

KOHDE

SISÄLTÖ
PUTKILÄPIVIENTI KIPSILEVYSEINÄSSÄ
KOMPOSIITTIPUTKI (HENCO)

MUUT HUOMIOT:



*Pituus molemmin puolin seinärakennetta.

Komposiittiputki Henco	Putkieristys: Kivivilla ≥ 35 kg/m ³	
Max. putki koko	*Pituus	Paksuus (D)
Ø 32 mm	≥ 250 mm	≥ 20 mm
Ø 63 mm	≥ 250 mm	≥ 30 mm

Hyväksyntä / Asiakirja	ETAG 026-2, EN 13501-2, ETA 22/0052
Max. aukon koko	1400 x 2000 mm
Palokatkonoinnoite / -kitti	Flamro Flammotect A, kivivillalevyn pinnassa paksuus ≥ 1,0 mm.
Kivivillalevy	Kivivillalevy ≥ 60 mm, tiheys min. 150 kg/m ³ . Asennetaan Flammotect A:lla molemmin puolin seinärakennetta. Tyhjien välien täyttö sullontavillalla.
Putkieristys	Kivivilla ≥ 35 kg/m ³ , sulamispiste 1000 °C., Rautalankakiinnitys.
Kannake	Max. 650 mm molemmin puolin seinärakennetta.
Tekniikan täyttöaste	Max. 60% aukon pinta-alasta