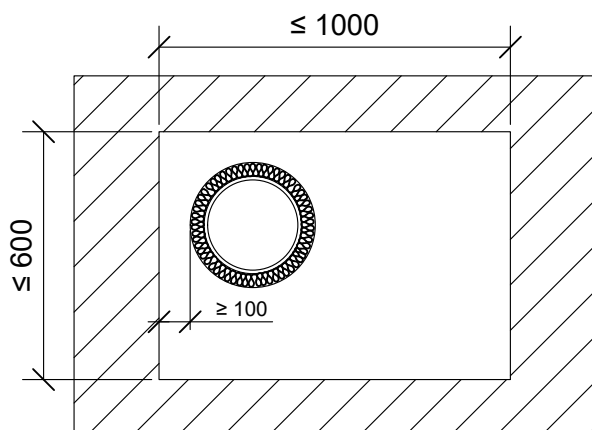
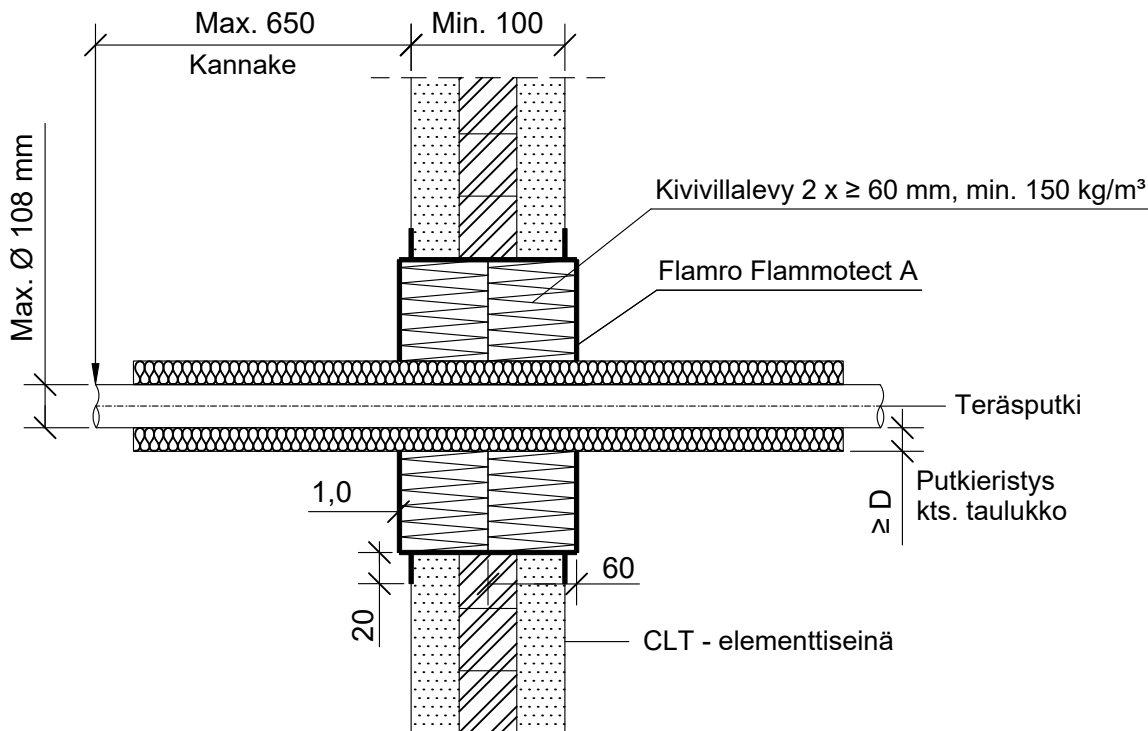


KOHDE

SISÄLTÖ

PUTKILÄPIVIENI CLT-ELEMENTTISEINÄSSÄ
TERÄS, RUOSTUMATON TERÄS, VALURAUTA TAI KUPARIPUTKI

MUUT HUOMIOT:



Teräs, ruostumaton teräs, valurauta tai kupariputki	Putkieristys: Kivivilla $\geq 80 \text{ kg/m}^3$		
	Pituus	Paksuus (D)	Paloluokka
Max. putki koko	Jatkuva	20 - 30 mm	EI90
$\varnothing 15 \text{ mm}$			
$\varnothing 28 \text{ mm}$			
$\varnothing 42 \text{ mm}$			
$\varnothing 54 \text{ mm}$			
$\varnothing 88,9 \text{ mm}$			
$\varnothing 108 \text{ mm}$	20 - 40 mm		

Hyväksyntä / Asiakirja	ETAG 026-2, EN 13501-2, ETA 22/0052
Max. aukon koko	600 mm x 1000 mm
Palokatkonoinnoite / -kitti	Flamro Flammotect A, kivivillalevyn pinnassa paksuus $\geq 1,0 \text{ mm}$.
Kivivillalevy	Kivivillalevy $\geq 60 \text{ mm}$, tiheys min. 150 kg/m^3 . Asennetaan Flammotect A:lla molemmin puolin seinärakennetta. Tyhjien välien täyttö sullontavillalla.
Putkieristys	Kivivilla $\geq 80 \text{ kg/m}^3$, sulamispiste $1000 \text{ }^\circ\text{C}$., Rautalankakiinnitys.
Kannake	Max. 650 mm molemmin puolin seinärakennetta.
Tekniikan täyttöaste	Max. 60% aukon pinta-alasta