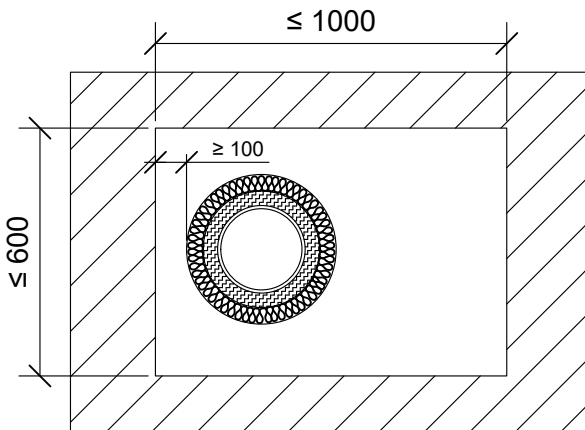
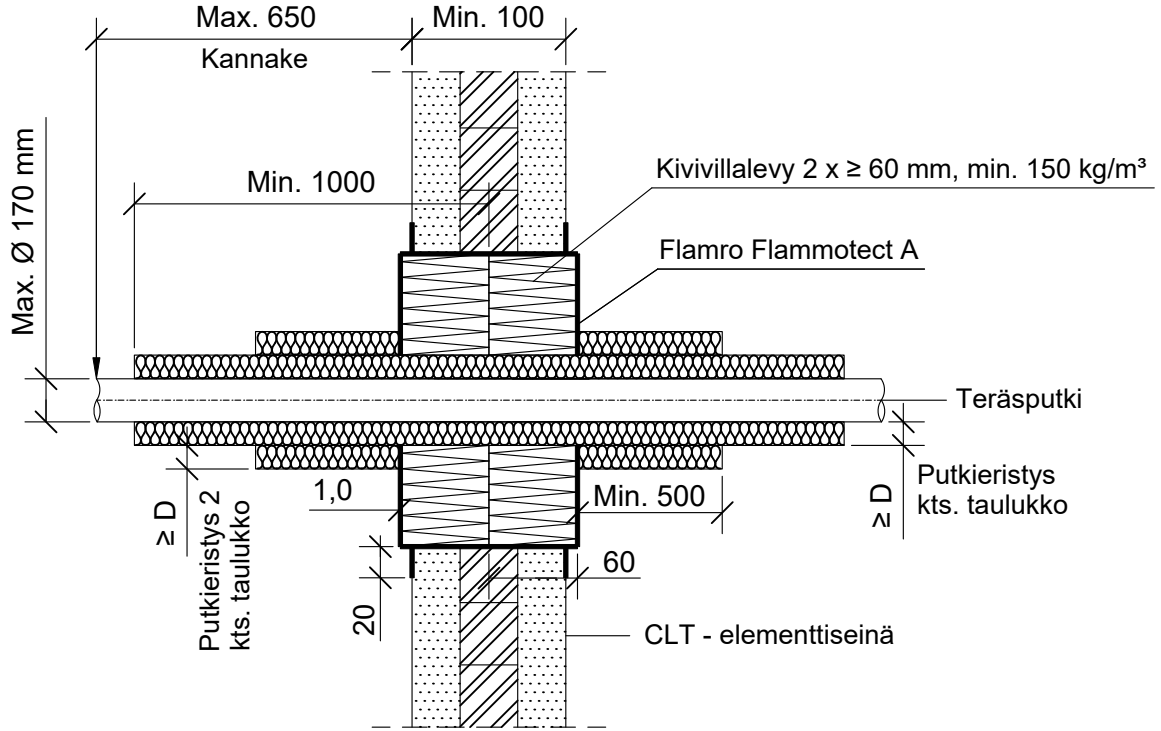


KOHDE

SISÄLTÖ  
PUTKILÄPIVIENTI CLT-ELEMENTTISEINÄSSÄ  
TERÄS, RUOSTUMATON TERÄS TAI VALURAUTAPUTKI

MUUT HUOMIOT:



\*Pituus molemmin puolin seinärakennetta.

Teräs, ruostumaton teräs tai valurautaputki	Putkieristys: Kivillä ≥ 80 kg/m³		Putkieristys 2: Kivillä ≥ 35 kg/m³	
	Max. putki koko	*Pituus	Paksuus (D)	*Pituus
Ø 170 mm	≥ 1000 mm	≥ 40 mm	≥ 500 mm	≥ 30 mm

Hyväksyntä / Asiakirja	ETAG 026-2, EN 13501-2, ETA 22/0052
Max. aukon koko	600 mm x 1000 mm
Palokatkonoinnoite / -kitti	Flamro Flammotect A, kivillilevyn pinnassa paksuus ≥ 1,0 mm.
Kivillilevy	Kivillilevy ≥ 60 mm, tiheys min. 150 kg/m³. Asennetaan Flammotect A:lla molemmin puolin seinärakennetta. Tyhjien välien täyttö sullontavillalla.
Putkieristys	Kivillä ≥ 35 / 80 kg/m³, sulamispiste 1000 °C,. Rautalankakiinnitys.
Kannake	Max. 650 mm molemmin puolin seinärakennetta.
Tekniikan täyttöaste	Max. 60% aukon pinta-alasta