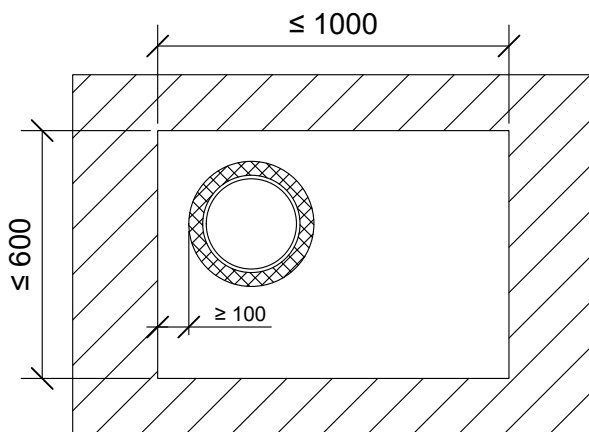
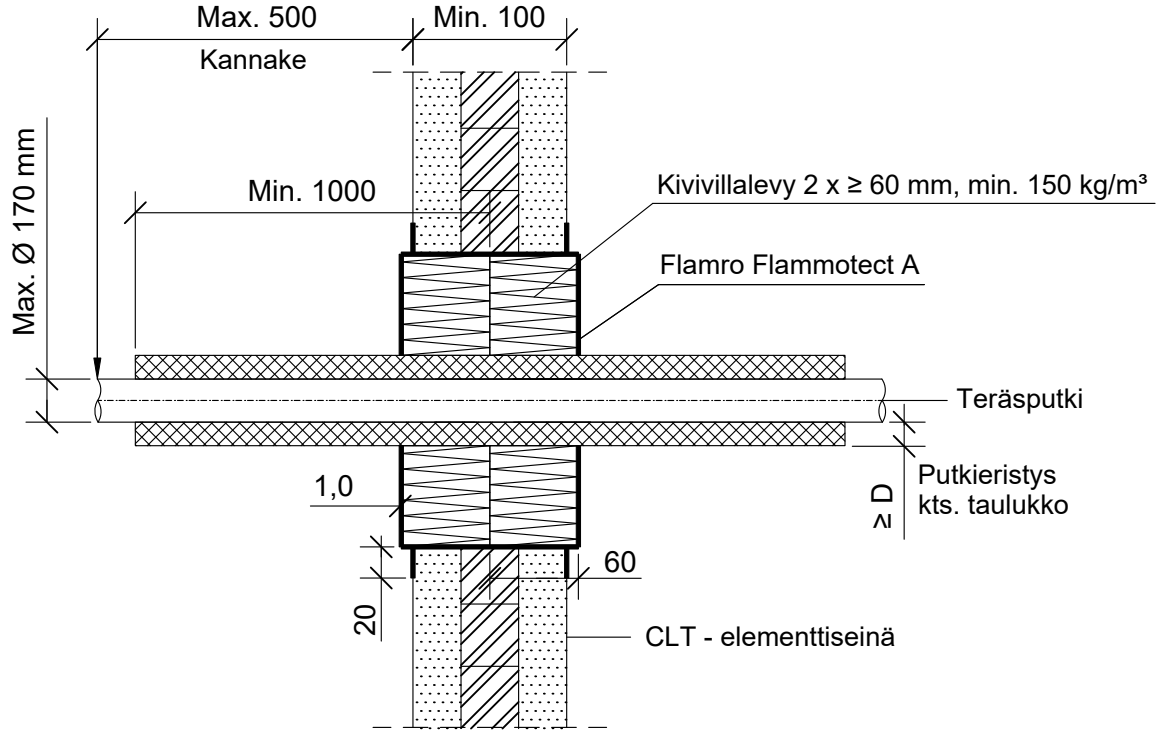


KOHDE

SISÄLTÖ
PUTKILÄPIVIENTI CLT-ELEMENTTISEINÄSSÄ
TERÄS, RUOSTUMATON TERÄS, VALURAUTA TAI KUPARIPUTKI

MUUT HUOMIOT:



*Pituus molemmin puolin seinärakennetta.

Teräs, ruostumaton teräs, valurauta tai kupariputki	Putkieristys: Armaflex Protect		
	*Pituus	Paksuus (D)	Paloluokka
Max. putki koko	≥ 1000 mm	≥ 16 mm	EI120
Ø 10 mm		≥ 19 mm	EI90
Ø 15 mm		≥ 20 mm	EI120
Ø 22 mm		≥ 25 mm	EI60
Ø 28 mm			EI90
Ø 54 mm			EI60
Ø 88,9 mm			

Teräs, ruostumaton teräs tai valurautaputki	Putkieristys: Armaflex Protect		
	*Pituus	Paksuus (D)	Paloluokka
Max. putki koko	≥ 1000 mm	2 x ≥ 13 mm	EI90
Ø 170 mm			

Hyväksyntä / Asiakirja	ETAG 026-2, EN 13501-2, ETA 22/0052
Max. aukon koko	600 mm x 1000 mm
Palokatkonoinite / -kitti	Flamro Flammotect A, kivivillalevyn pinnassa paksuus ≥ 1,0 mm.
Kivivillalevy	Kivivillalevy ≥ 60 mm, tiheys min. 150 kg/m³. Asennetaan Flammotect A:lla molemmin puolin seinärakennetta. Tyhjiä välejä täytetään sulkovilla.
Putkieristys	Armaflex Protect
Kannake	Max. 500 mm molemmin puolin seinärakennetta.
Tekniikan täyttöaste	Max. 60% aukon pinta-alasta