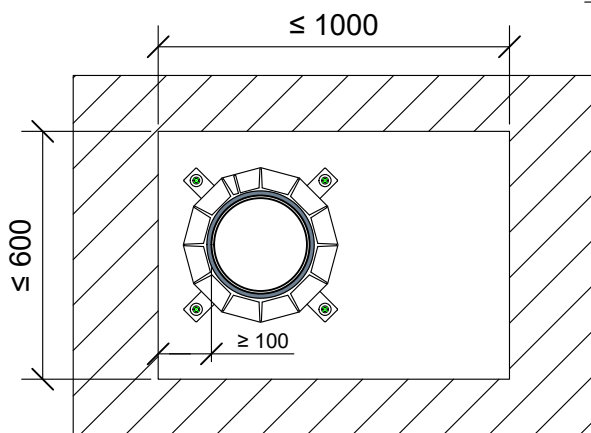
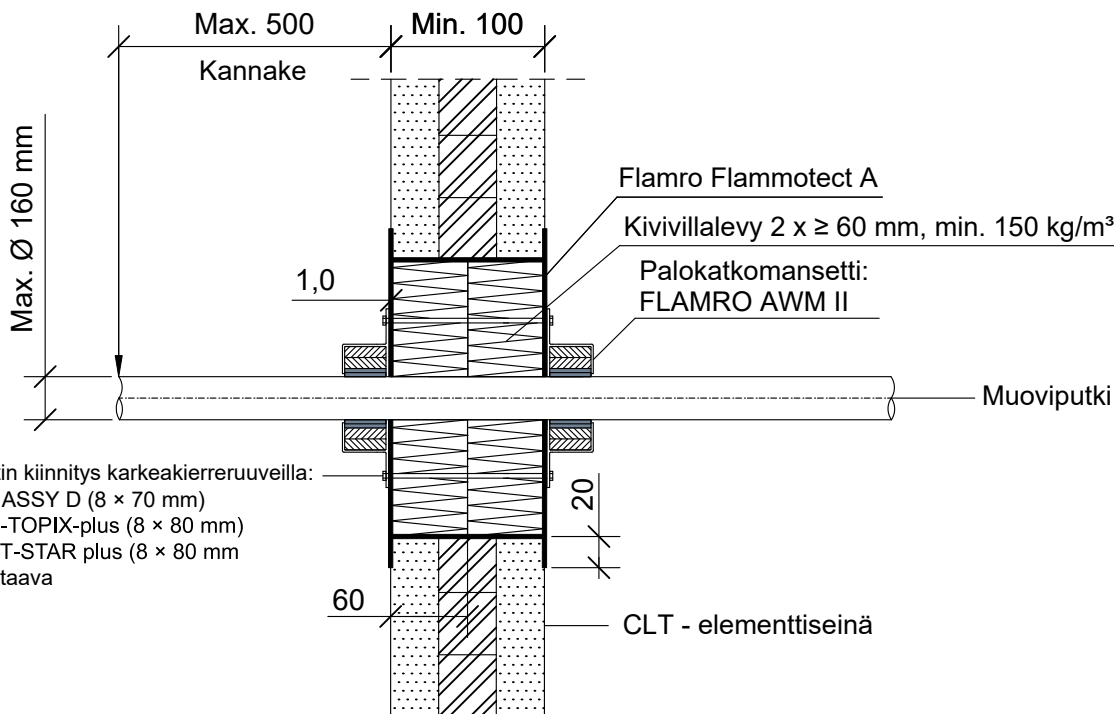


KOHDE

SISÄLTÖ
PUTKILÄPIVIENTI CLT-ELEMENTTISEINÄSSÄ
MUOVIPUTKET

MUUT HUOMIOT:



Paloluokka vaihtelee putken halkaisijan
ja seinämän paksuuden mukaan.
Katso ETA 22/0052 / asennusohje.

| Putkityyppi | Max. koko | Seinämän paksuus | Paloluokka |
|--------------------------------------|----------------|------------------|------------|
| Muoviputki PVC | Ø 32 - 125 mm | 1.8 - 12.3 mm | EI90 |
| Muoviputki PE-HD, ABS, SAN+PVC | Ø 32 - 110 mm | 1.8 - 10.0 mm | |
| | Ø 125 mm | 3.1 - 4.2 mm | |
| | Ø 140 - 160 mm | 4.0 - 14.6 mm | |
| Muoviputki PP | Ø 32 - 90 mm | 1.8 - 10.0 mm | |
| | Ø 110 mm | 2.7 - 10.0 mm | |
| | Ø 125 mm | 3.1 mm | |
| | Ø 140 - 160 mm | 4.0 - 14.6 mm | |

| Putkityyppi | Max. koko | Paloluokka |
|--------------------------------------|-----------|------------|
| REHAU RAUPIANO LIGHT, CONEL DRAIN | Ø 160 mm | EI90 |
| REHAU RAUSILENTO | | |
| REHAU RAUPIANO PLUS | | |
| Geberit Silent-db20 | Ø 110 mm | |
| Geberit Silent Pro, PP | Ø 160 mm | |
| POLOPLAST POLO-KAL NG / XS | | |
| POLOPLAST POLO-KAL 3S | Ø 110 mm | |
| Wavin AS / AS+ | Ø 160 mm | |
| Wavin Sitech+ | Ø 160 mm | |
| GF Silenta Premium | Ø 160 mm | |
| Hakan Silenta Premium | Ø 160 mm | |
| Valsir Triplus | Ø 160 mm | |
| Pipelife MASTER 3 PLUS | Ø 160 mm | |
| KE KELIT PHONEX AS | Ø 160 mm | |

| | |
|-----------------------------|----------------------------------------------------------------------------------------------------------------------------------------------------------|
| Hyväksyntä / Asiakirja | ETAG 026-2, EN 13501-2, ETA 22/0052, ETA 17/0753 |
| Max. aukon koko | 600 mm x 1000 mm |
| Palokatkonpinnoite / -kitti | Flamro Flammotect A, kivivillalevyn pinnassa paksuus ≥ 1,0 mm. |
| Kivivillalevy | Kivivillalevy ≥ 60 mm, tiheys min. 150 kg/m³. Asennetaan Flammotect A:lla molemmin puolin seinärakennetta. Tyhjien välien täyttö sullontavillalla. |
| Palokatkomansetti | Flamro AWM II |
| Kannake | Max. 500 mm molemmin puolin seinärakennetta. |
| Tekniikan täyttöaste | Max. 60% aukon pinta-alasta |