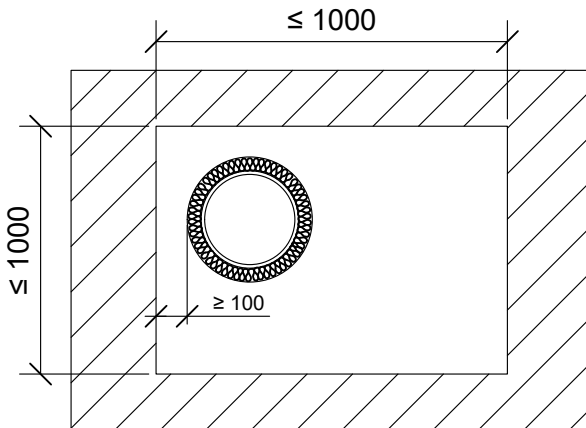
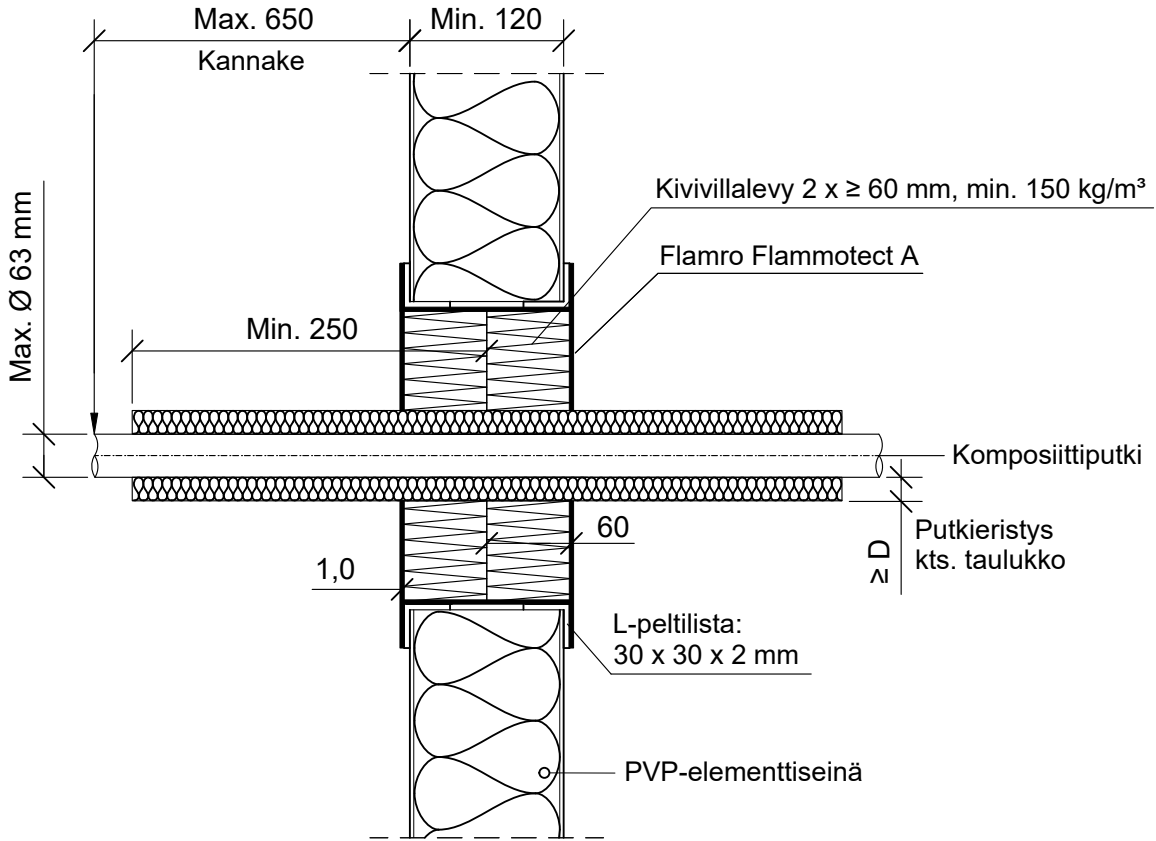


KOHDE

SISÄLTÖ
PUTKILÄPIVIEN TI PVP-ELEMENTTISEINÄSSÄ
KOMPOSIITTIPUTKI (HENCO)

MUUT HUOMIOT:



*Pituus molemmin puolin seinärakennetta.

Komposiittiputki Henco	Putkieristys: Kivivilla ≥ 35 kg/m ³	
Max. putki koko	*Pituus	Paksuus (D)
Ø 32 mm	≥ 250 mm	≥ 20 mm
Ø 63 mm	≥ 250 mm	≥ 30 mm

Hyväksyntä / Asiakirja	ETAG 026-2, EN 13501-2, ETA 22/0052
Max. aukon koko	1000 mm x 1000 mm
Palokatkoninnoite / -kitti	Flamro Flammotect A, kivivillalevyn pinnassa paksuus ≥ 1,0 mm.
Kivivillalevy	Kivivillalevy ≥ 60 mm, tiheys min. 150 kg/m ³ . Asennetaan Flammotect A:lla molemmin puolin seinärakennetta. Tyhjien välien täyttö sullontavillalla.
Putkieristys	Kivivilla ≥ 35 kg/m ³ , sulamispiste 1000 °C,. Rautalankakiinnitys.
Kannake	Max. 650 mm molemmin puolin seinärakennetta.
L-pelttilista	L-pelttilista 30 x 30 x 2 mm, asennettava aukon ympärille molemmin puolin. Listat tulee pinnoittaa Flammotect A:lla kauttaaltaan.
Tekniikan täyttöaste	Max. 60% aukon pinta-alasta