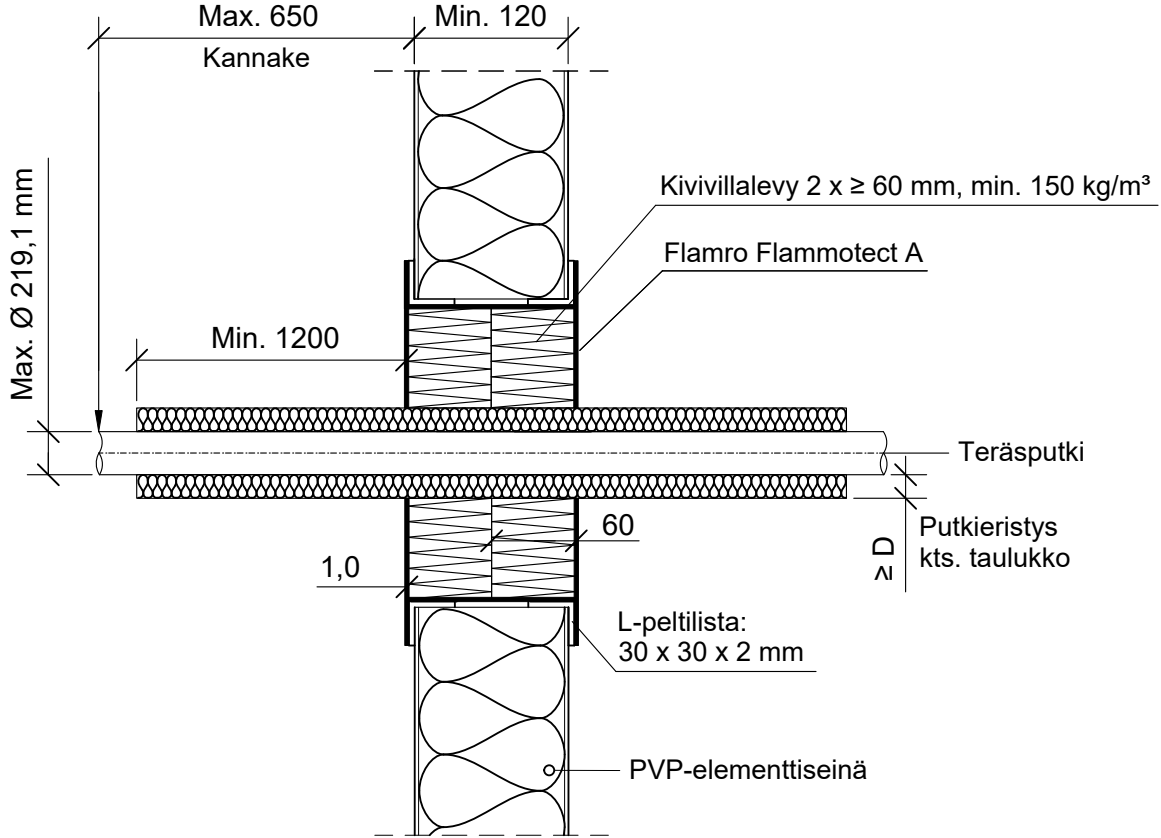


KOHDE

SISÄLTÖ

PUTKILÄPIVIENTI PVP-ELEMENTTISEINÄSSÄ
TERÄS, RUOSTUMATON TERÄS, VALURAUTA TAI KUPARIPUTKI

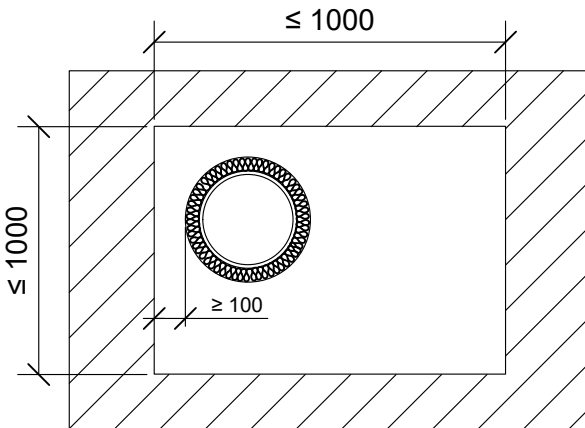
MUUT HUOMIOT:



*Pituus molemmin puolin seinärakennetta villalevyn pinnasta.

Teräs, ruostumaton teräs, valurauta tai kupariputki	Putkieristys: Kivivilla ≥ 35 kg/m³		
Max. putki koko	*Pituus	Paksuus (D)	Paloluokka
Ø 15 mm	≥ 250 mm	≥ 20 mm	EI120
Ø 22 mm	≥ 450 mm	20 - 100 mm	
Ø 60 mm	≥ 200 mm	30 - 100 mm	
Ø 88,9 mm	≥ 450 mm		

Teräs, ruostumaton teräs tai valurautaputki	Putkieristys: Kivivilla ≥ 35 kg/m³		
Max. putki koko	*Pituus	Paksuus (D)	Paloluokka
Ø 42 mm	≥ 250 mm	30 - 100 mm	EI120
Ø 114,3 mm	≥ 450 mm		
Ø 159 mm	≥ 1200 mm	≥ 100 mm	EI90
Ø 219,1 mm	≥ 1200 mm	30 - 100 mm	



Hyväksyntä / Asiakirja	ETAG 026-2, EN 13501-2, ETA 22/0052
Max. aukon koko	1000 mm x 1000 mm
Palokatkoninnoite / -kitti	Flamro Flammotect A, kivivillalevyn pinnassa paksuus ≥ 1,0 mm.
Kivivillalevy	Kivivillalevy ≥ 60 mm, tiheys min. 150 kg/m³. Asennetaan Flammotect A:lla molemmin puolin seinärakennetta. Tyhjien välien täyttö sullontavillalla.
Putkieristys	Kivivilla ≥ 35 kg/m³, sulamispiste 1000 °C, Rautalankakiinnitys.
Kannake	Max. 650 mm molemmin puolin seinärakennetta.
L-peltilista	L-peltilista 30 x 30 x 2 mm, asennettava aukon ympärille molemmin puolin. Listat tulee pinnoittaa Flammotect A:lla kauttaaltaan.
Tekniikan täyttöaste	Max. 60% aukon pinta-alasta