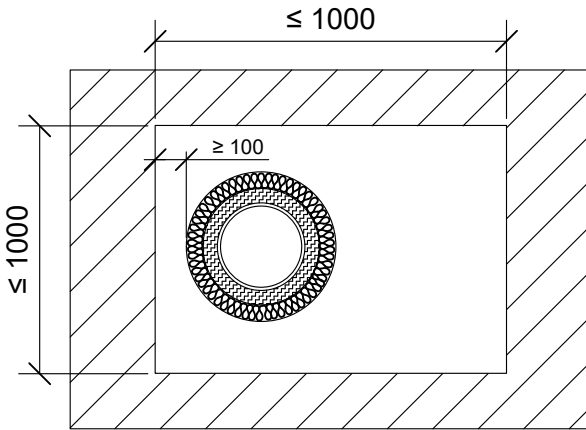
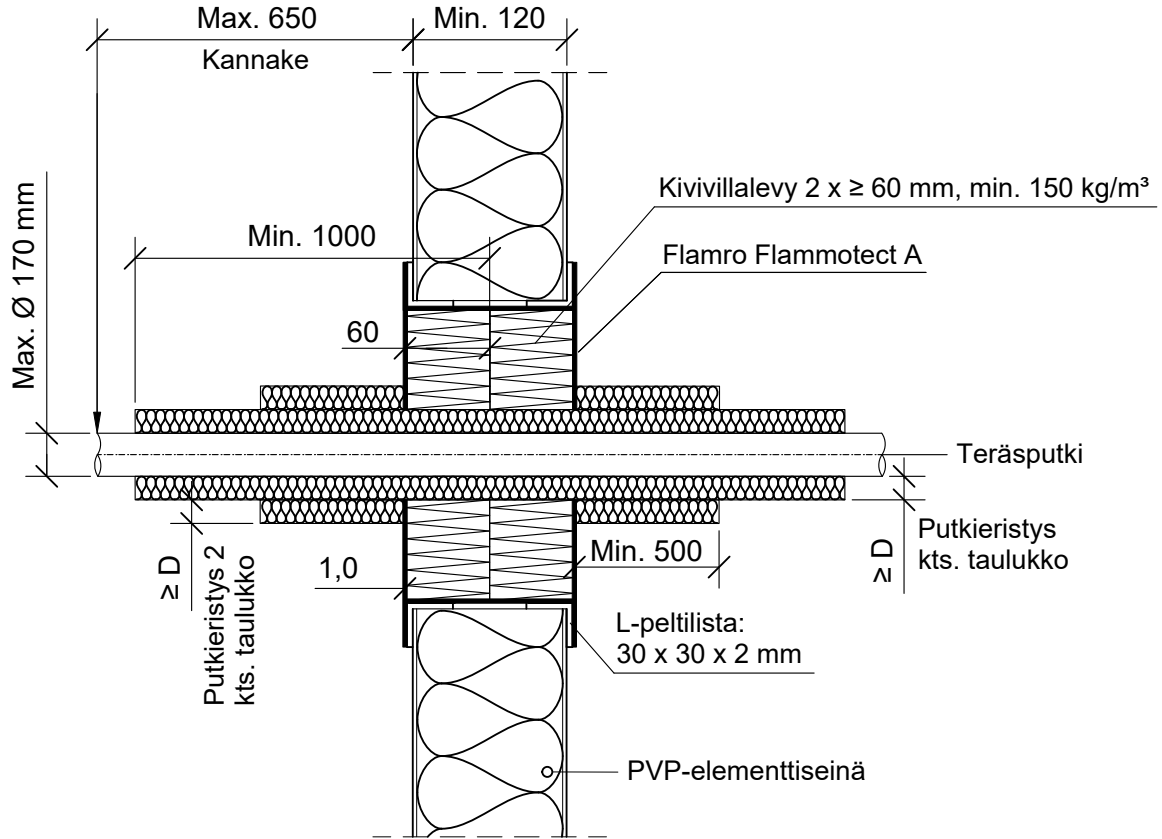


KOHDE

SISÄLTÖ
PUTKILÄPIVIENTI PVP-ELEMENTTISEINÄSSÄ
TERÄS, RUOSTUMATON TERÄS, VALURAUTA TAI KUPARIPUTKI

MUUT HUOMIOT:



*Pituus molemmin puolin seinärakennetta villalevyn pinnasta.

| Teräs, ruostumaton teräs, valurauta tai kupariputki | Putkieristys: Kivivilla ≥ 35 kg/m³ | | Putkieristys 2: Kivivilla ≥ 35 kg/m³ | |
|--------------------------------------------------------|---------------------------------------|---------|-----------------------------------------|---------|
| | Max. putki koko | *Pituus | Paksuus (D) | *Pituus |
| Ø 108 mm | ≥ 1000 mm | ≥ 30 mm | ≥ 500 mm | ≥ 30 mm |

| Teräs, ruostumaton teräs tai valurautaputki | Putkieristys: Kivivilla ≥ 35 kg/m³ | | Putkieristys 2: Kivivilla ≥ 35 kg/m³ | |
|------------------------------------------------|---------------------------------------|--------------------|-----------------------------------------|--------------------|
| | Max. putki koko | *Pituus | Paksuus (D) | *Pituus |
| Ø 170 mm | ≥ 1000 mm | ≥ 40 mm ≥ 60 mm | ≥ 500 mm | ≥ 60 mm ≥ 30 mm |

| Hyväksyntä / Asiakirja | ETAG 026-2, EN 13501-2, ETA 22/0052 |
|-----------------------------|---------------------------------------------------------------------------------------------------------------------------------------------------------|
| Max. aukon koko | 1000 mm x 1000 mm |
| Palokatkonpinnoite / -kitti | Flamro Flammotect A, kivivillalevyn pinnassa paksuus ≥ 1,0 mm. |
| Kivivillalevy | Kivivillalevy ≥ 60 mm, tiheys min. 150 kg/m³. Asennetaan Flammotect A:lla molemmin puolin seinärakennetta. Tyhjen välien täyttö sullontavillalla. |
| Putkieristys | Kivivilla ≥ 35 kg/m³, sulamispiste 1000 °C., Rautalankakiinnitys. |
| Kannake | Max. 650 mm molemmin puolin seinärakennetta. |
| L-peltilista | L-peltilista 30 x 30 x 2 mm, asennettava aukon ympärille molemmin puolin. Listat tulee pinnoittaa Flammotect A:lla kauttaaltaan. |
| Tekniikan täyttöaste | Max. 60% aukon pinta-alasta |