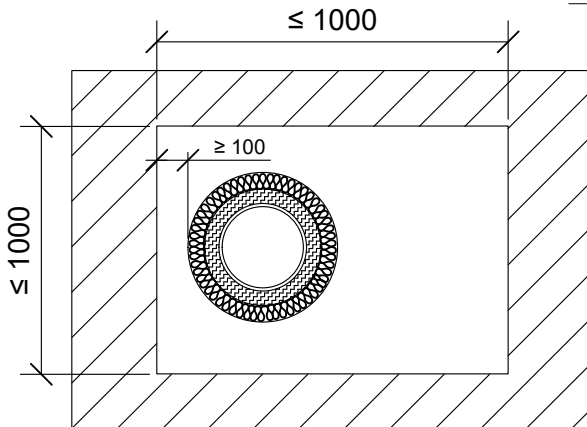
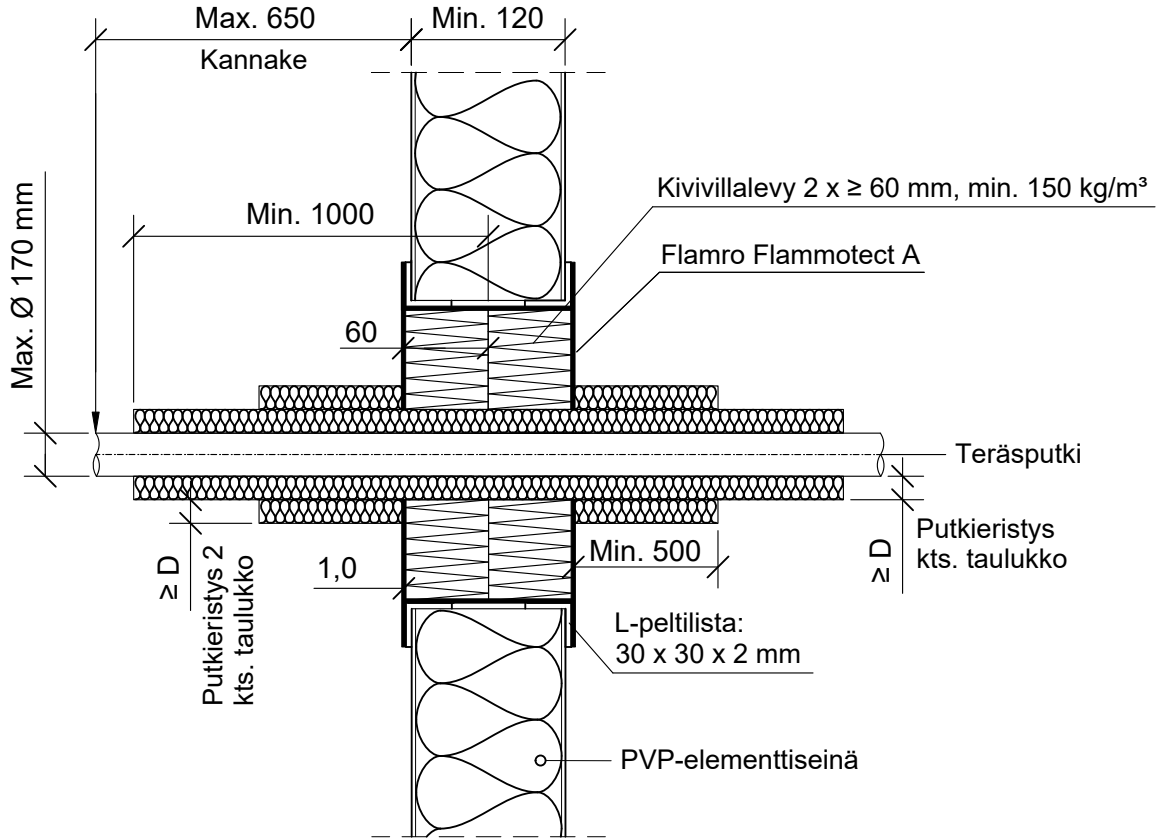


KOHDE

SISÄLTÖ

PUTKILÄPIVIENTI PVP-ELEMENTTISEINÄSSÄ
TERÄS, RUOSTUMATON TERÄS TAI VALURAUTAPUTKI

MUUT HUOMIOT:



*Pituus molemmin puolin seinärakennetta.

| Teräs, ruostumaton teräs tai valurautaputki | Putkieristys: Kivillä ≥ 80 kg/m ³ | | Putkieristys 2: Kivillä ≥ 35 kg/m ³ | |
|--|---|---------|---|---------|
| | Max. putki koko | *Pituus | Paksuus (D) | *Pituus |
| Ø 170 mm | ≥ 1000 mm | ≥ 40 mm | ≥ 500 mm | ≥ 30 mm |

| | |
|-----------------------------|---|
| Hyväksyntä / Asiakirja | ETAG 026-2, EN 13501-2, ETA 22/0052 |
| Max. aukon koko | 1000 mm x 1000 mm |
| Palokatkonpinnoite / -kitti | Flamro Flammotect A, kivillilevyn pinnassa paksuus ≥ 1,0 mm. |
| Kivillilevy | Kivillilevy ≥ 60 mm, tiheys min. 150 kg/m ³ . Asennetaan Flammotect A:lla molemmin puolin seinärakennetta. Tyhjien välien täyttö sullontavillalla. |
| Putkieristys | Kivillä ≥ 35 / 80 kg/m ³ , sulamispiste 1000 °C., Rautalankakiinnitys. |
| Kannake | Max. 650 mm molemmin puolin seinärakennetta. |
| L-pelttilista | L-pelttilista 30 x 30 x 2 mm, asennettava aukon ympärille molemmin puolin. Listat tulee pinnoittaa Flammotect A:lla kauttaaltaan. |
| Tekniikan täyttöaste | Max. 60% aukon pinta-alasta |