

**PK-TUOTE OY**  
TARRANTIE 12  
08500 LOHJA  
PUH. +358 40 4143518  
www.pktuote.fi

SUUNN. TYÖN NRO

OSASTOVARAKENNE

DET

PVM.

22.08.2024

PIIRTÄJÄ

MKY

PALOKATKON PALOLUOKKA

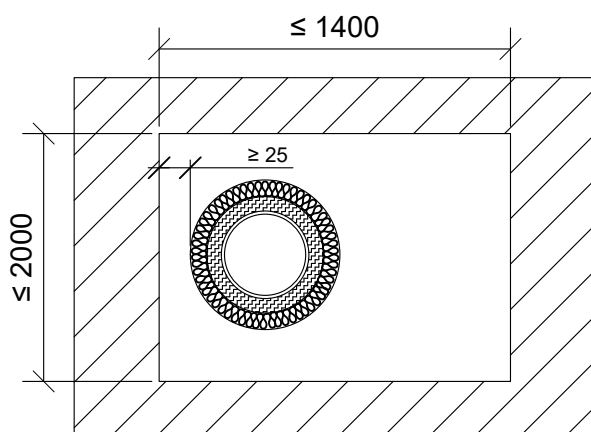
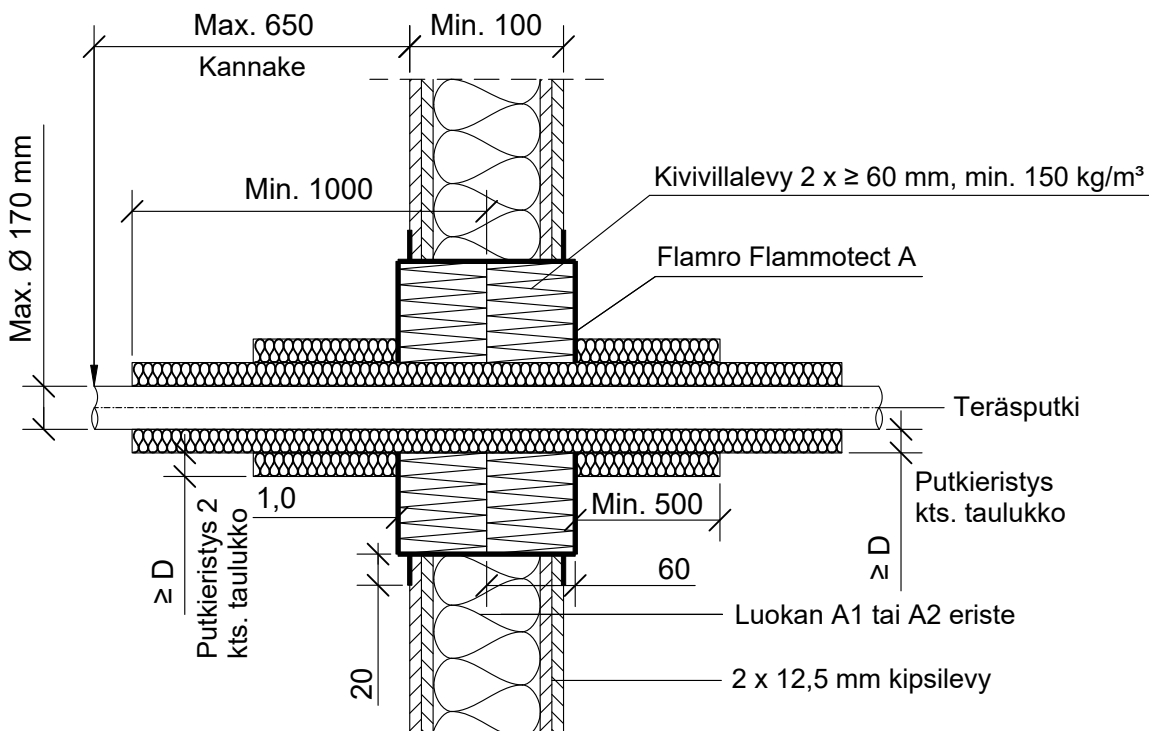
EI120

**FLA2-PS7**

KOHDE

SISÄLTÖ  
PUTKILÄPIVIENTI KIPSILEVYSEINÄSSÄ  
TERÄS, RUOSTUMATON TERÄS TAI VALURAUTAPUTKI

MUUT HUOMIOT:



\*Pituus molemmin puolin seinärakennetta.

Teräs, ruostumaton teräs tai valurautaputki	Putkieristys: Kivivilla ≥ 80 kg/m <sup>3</sup>		Putkieristys 2: Kivivilla ≥ 35 kg/m <sup>3</sup>	
	*Pituus	Paksuus (D)	*Pituus	Paksuus (D)
Max. putki koko	≥ 1000 mm	≥ 40 mm	≥ 500 mm	≥ 30 mm
Ø 170 mm				

Hyväksyntä / Asiakirja	ETAG 026-2, EN 13501-2, ETA 22/0052
Max. aukon koko	1400 x 2000 mm
Palokatkonoinnoite / -kitti	Flamro Flammotect A, kivivillalevyn pinnassa paksuus ≥ 1,0 mm.
Kivivillalevy	Kivivillalevy ≥ 60 mm, tiheys min. 150 kg/m <sup>3</sup> . Asennetaan Flammotect A:lla molemmin puolin seinärakennetta. Tyhjien välien täyttö sullontavillalla.
Putkieristys	Kivivilla ≥ 35 / 80 kg/m <sup>3</sup> , sulamispiste 1000 °C., Rautalankakiinnitys.
Kannake	Max. 650 mm molemmin puolin seinärakennetta.
Tekniikan täyttöaste	Max. 60% aukon pinta-alasta