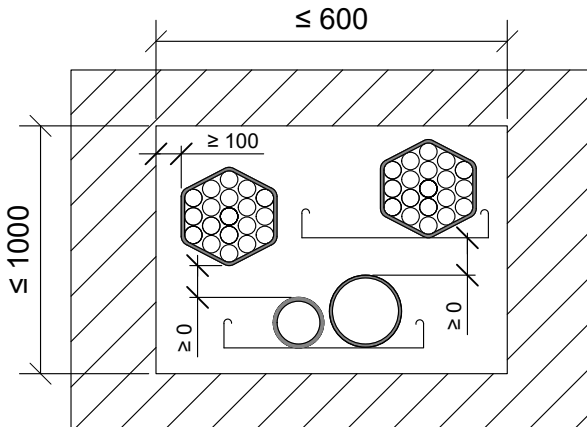
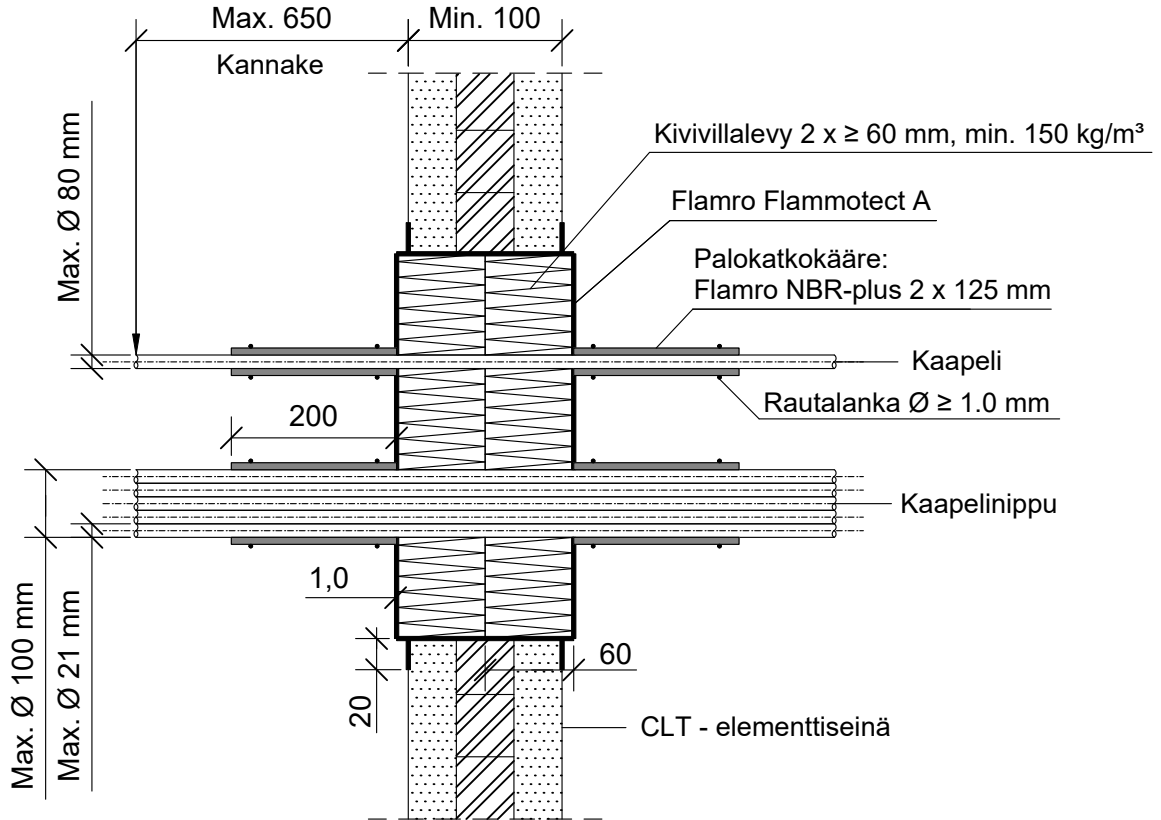


KOHDE

SISÄLTÖ  
KAAPELILÄPVIENNI CLT-ELEMENTTISEINÄSSÄ

MUUT HUOMIOT:



\*Pituus molemmin puolin seinärakennetta villalevyn pinnasta.

Kaapelit, kaapeliniput	Palokatkokääre: Flamro NBR-plus				
	Max. koko	Pituus	Kierrokset	Sisäpuolella	*Ulkopuolella
Ø 80 mm	2 x 125 mm, limitys 25 mm	2 + 45 mm	0 mm	200 mm	EI90
Nippu Ø 100 mm, kaapeli Ø 21 mm					

Hyväksyntä / Asiakirja	ETAG 026-2, EN 13501-2, ETA 22/0052, ETA 21/0461
Max. aukon koko	600 mm x 1000 mm
Palokatkopinnoite / -kitti	Flamro Flammotect A, kivivillalevyn pinnassa paksuus $\geq$ 1,0 mm.
Palokatkokääre	Flamro NBR-plus 2 x 125 mm, molemmin puolin seinärakennetta. Rautalankakiinnitys.
Kivivillalevy	Kivivillalevy $\geq$ 60 mm, tiheys min. 150 kg/m <sup>3</sup> . Asennetaan Flammotect A:lla molemmin puolin seinärakennetta. Tyhjien välien täyttö sullontavillalla.
Kaapelihylly	Kanssa tai ilman.
Kannake	Max. 650 mm molemmin puolin seinärakennetta.
Tekniikan täyttöaste	Max. 60% aukon pinta-alasta