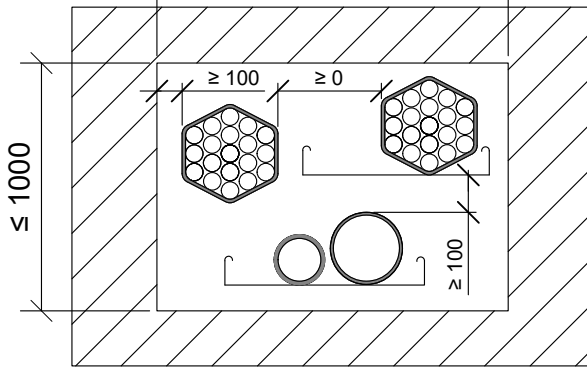
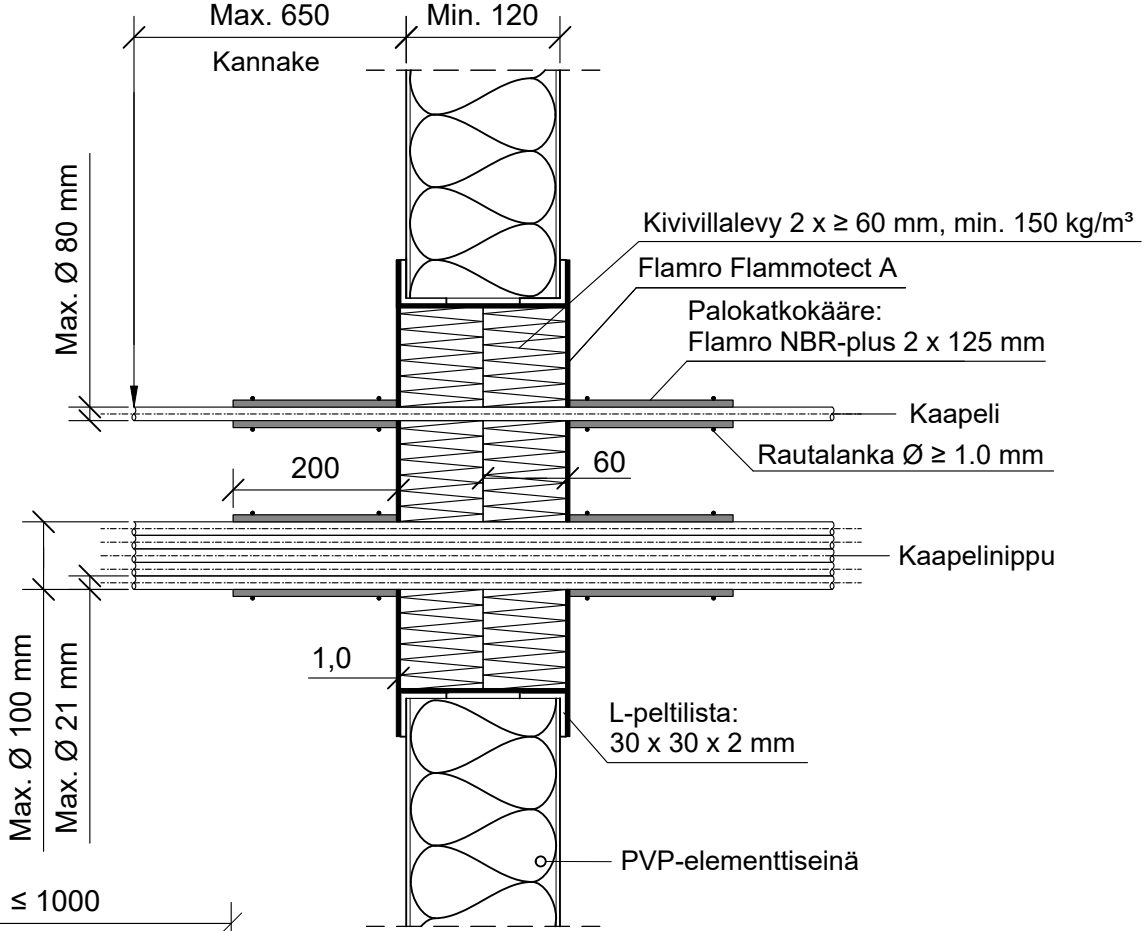


KOHDE

SISÄLTÖ

KAAPELILÄPIVIENTI PVP-ELEMENTTISEINÄSSÄ

MUUT HUOMIOT:



\*Pituus molemmin puolin seinärakennetta villalevyn pinnasta.

Kaapelit, kaapeliniput	Palokatkokääre: Flamro NBR-plus				
	Max. koko	Pituus	Kierrokset	Sisäpuolella	*Ulkopuolella
Ø 80 mm	2 x 125 mm, limitys 25 mm	2 + 45 mm	0 mm	200 mm	EI120
Nippu Ø 100 mm, kaapeli Ø 21 mm					

Hyväksyntä / Asiakirja	ETAG 026-2, EN 13501-2, ETA 22/0052, ETA 21/0461
Max. aukon koko	1000 mm x 1000 mm
Palokatkonpinnoite / -kitti	Flamro Flammotect A, kivillilevyn pinnassa paksuus $\geq 1,0$ mm.
Palokatkokääre	Flamro NBR-plus 2 x 125 mm, molemmin puolin seinärakennetta. Rautalankakiinnitys.
Kivillilevy	Kivillilevy $\geq 60$ mm, tiheys min. 150 kg/m <sup>3</sup> . Asennetaan Flammotect A:lla molemmin puolin seinärakennetta. Tyhjien välien täyttö sullontavillalla.
Kaapelihylly	Kanssa tai ilman.
Kannake	Max. 650 mm molemmin puolin seinärakennetta.
L-peltilista	L-peltilista 30 x 30 x 2 mm, asennettava aukon ympärille molemmin puolin. Listat tulee pinnoittaa Flammotect A:lla kauttaaltaan.
Tekniikan täyttöaste	Max. 60% aukon pinta-alasta