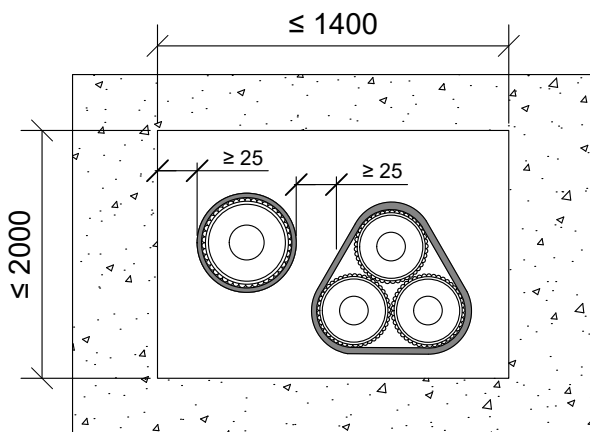
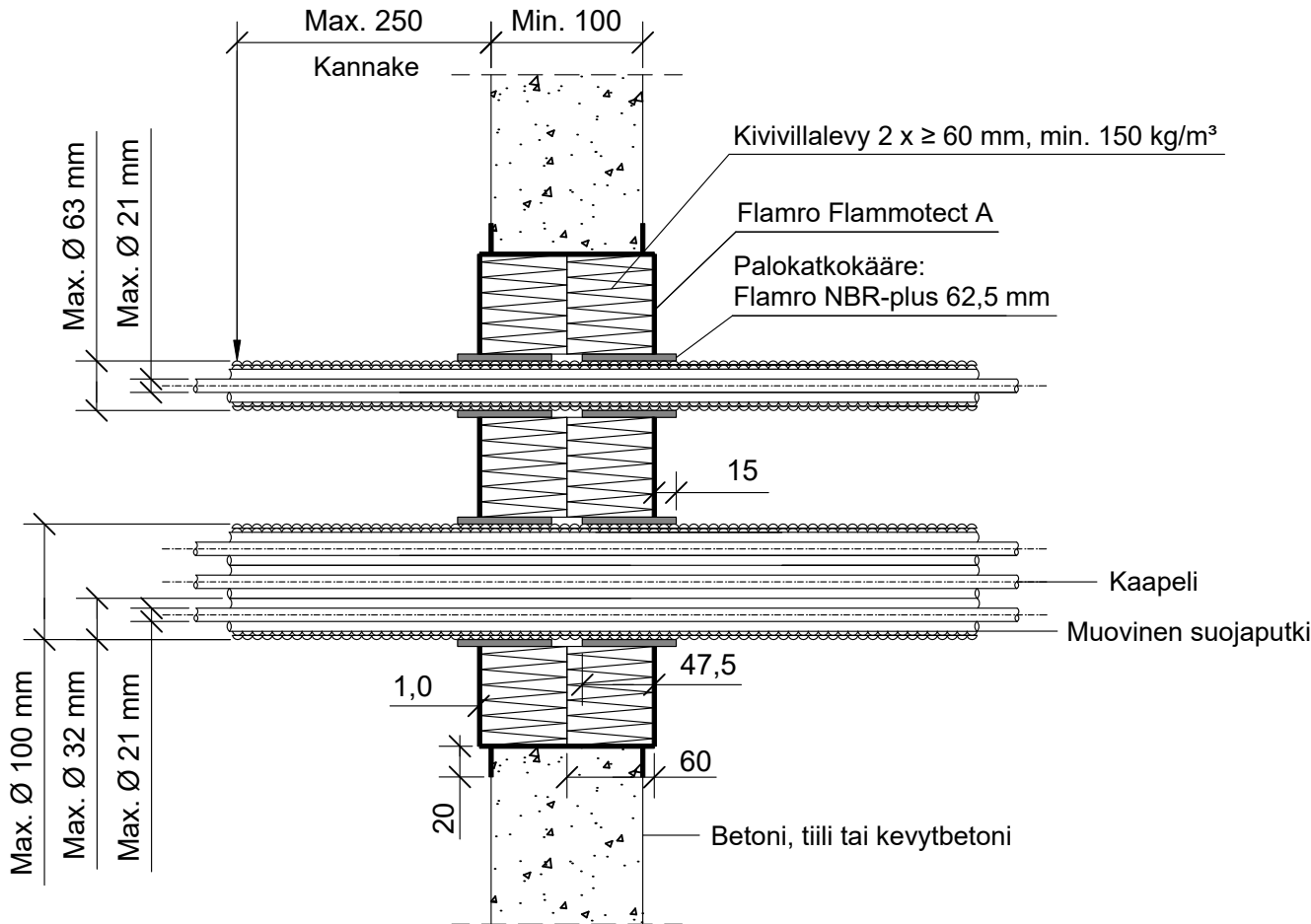


KOHDE

SISÄLTÖ
KAAPELILÄPIVIENTI BETONISEINÄSSÄ
MUOVISET SUOJAPUTKET

MUUT HUOMIOT:



*Pituus molemmin puolin seinärakennetta villalevyn pinnasta.

Muovinen suojaputki	Palokatkokääre: Flamro NBR-plus					
	Max. koko	Kierrokset	Pituus	Sisäpuolella	*Ulkopuolella	Paloluokka
putki Ø 32 mm, kaapeli Ø 21 mm	1					
putki Ø 63 mm, kaapeli Ø 21 mm	2	62,5 mm	47,5 mm	15 mm	EI120	
nippu Ø 100 mm, putki Ø 32 mm, kaapeli Ø 21 mm						

Hyväksyntä / Asiakirja	ETAG 026-2, EN 13501-2, ETA 22/0052, ETA 21/0461
Max. aukon koko	1400 x 2000 mm
Palokatkonpinnoite / -kitti	Flamro Flammotect A, kivillilevyn pinnassa paksuus $\geq 1,0$ mm.
Palokatkokääre	Flamro NBR-plus 62,5 mm, molemmin puolin seinärakennetta. Rautalankakiinnitys.
Kivillilevy	Kivillilevy ≥ 60 mm, tiheys min. 150 kg/m^3 . Asennetaan Flammotect A:lla molemmin puolin seinärakennetta. Tyhjien välien täyttö sullontavillalla.
Kannake	Max. 250 mm molemmin puolin seinärakennetta.
Tekniikan täyttöaste	Max. 60% aukon pinta-alasta